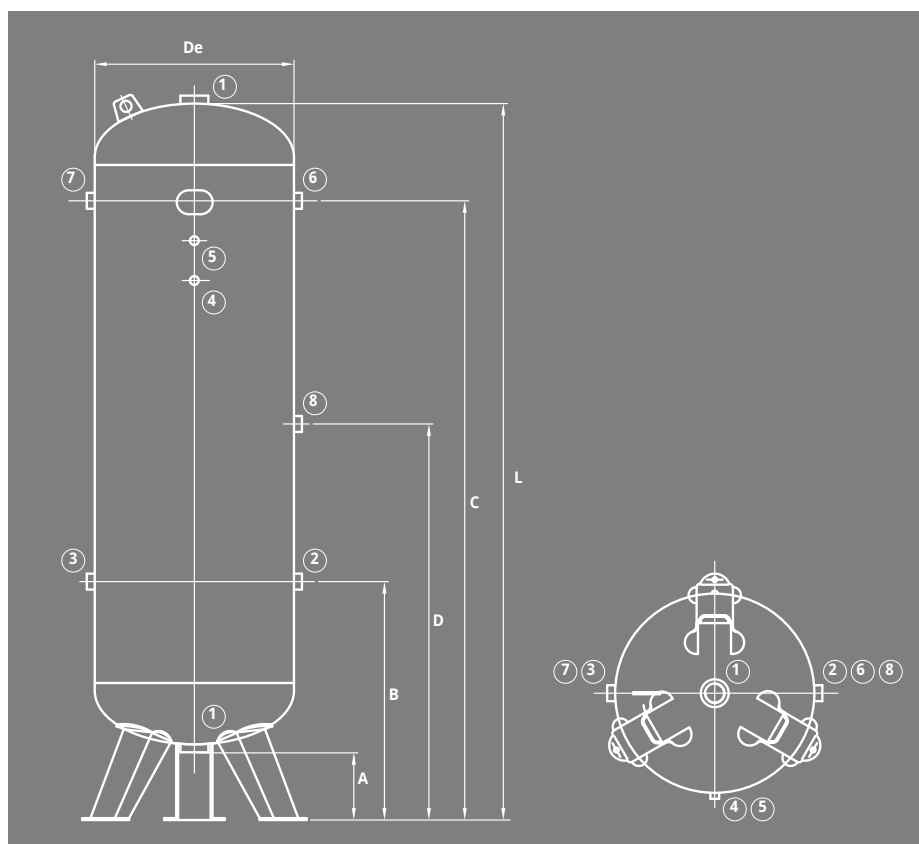


LUFTBEHÅLLARE Vertikal LB200012



- AVSEDD FÖR: TRYCKLUFT / NITROGEN (GRUPP 2)
LACKERAD: UTVÄNDIG RAL 5016 GRÅ
MATERIAL: CARBON STÅL
LEVERERAS MED CE - CERTIFIKAT

Art nr	Volym	Tryck	De	A	B	C	D	L	1	2	3	4	5	6	7	8	Vikt
	Liter	Bar	mm						BSP								Kg
LB200011	2.000	12	1.100	200	770	1.920	-	2.490	2"	2"	2"	1/2"	1/2"	3"	3"	-	390

TILLVAL: Armatursats10
Armatursats 2000L 11bar Maxflöde 20.000 l/min
inkl. Säkerhetsventil