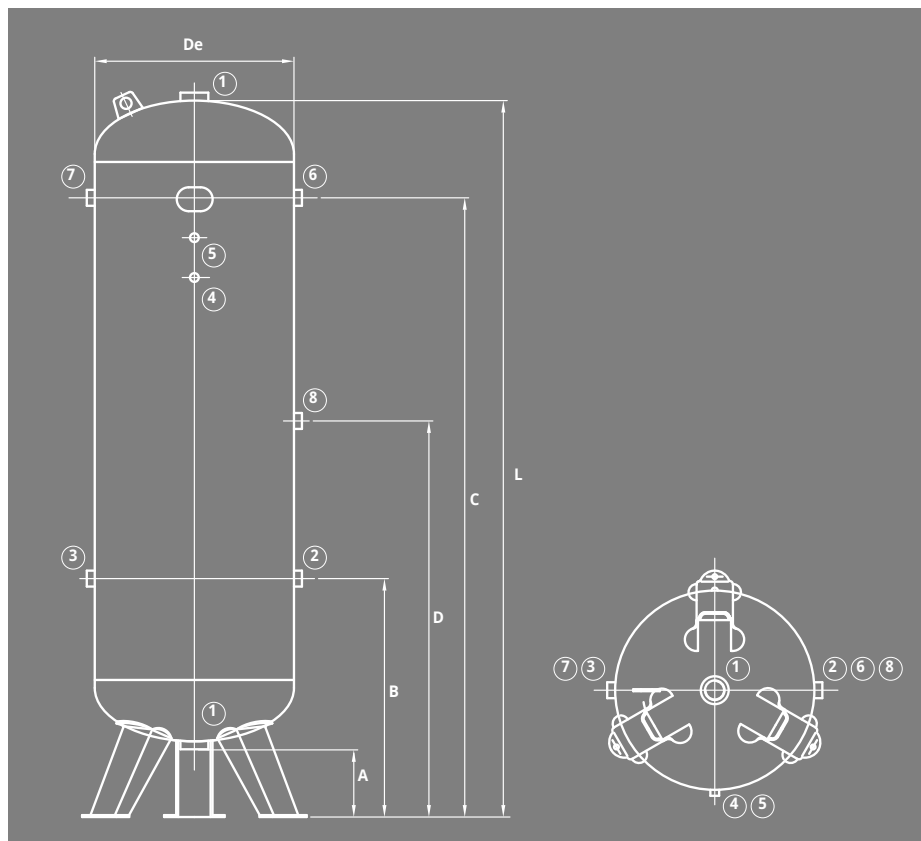


# LUFTBEHÅLLARE Vertikal LB100016



- AVSEDD FÖR: TRYCKLUFT / NITROGEN (GRUPP 2)  
LACKERAD: UTVÄNDIG RAL 5016 GRÅ  
MATERIAL: CARBON STÅL  
LEVERERAS MED CE - CERTIFIKAT

| Art nr   | Volym | Tryck | De  | A   | B   | C     | D | L     | 1   | 2  | 3  | 4    | 5    | 6  | 7  | 8 | Vikt |
|----------|-------|-------|-----|-----|-----|-------|---|-------|-----|----|----|------|------|----|----|---|------|
|          | Liter | Bar   | mm  |     |     |       |   |       | BSP |    |    |      |      |    |    |   | Kg   |
| LB100016 | 1.000 | 16    | 800 | 145 | 770 | 1.720 | - | 2.350 | 2"  | 2" | 2" | 3/8" | 3/8" | 2" | 2" | - | 245  |

**TILLVAL: Armatursats9**  
Armatursats 1000L 11bar Maxflöde 26.200 l/min  
inkl. Säkerhetsventil