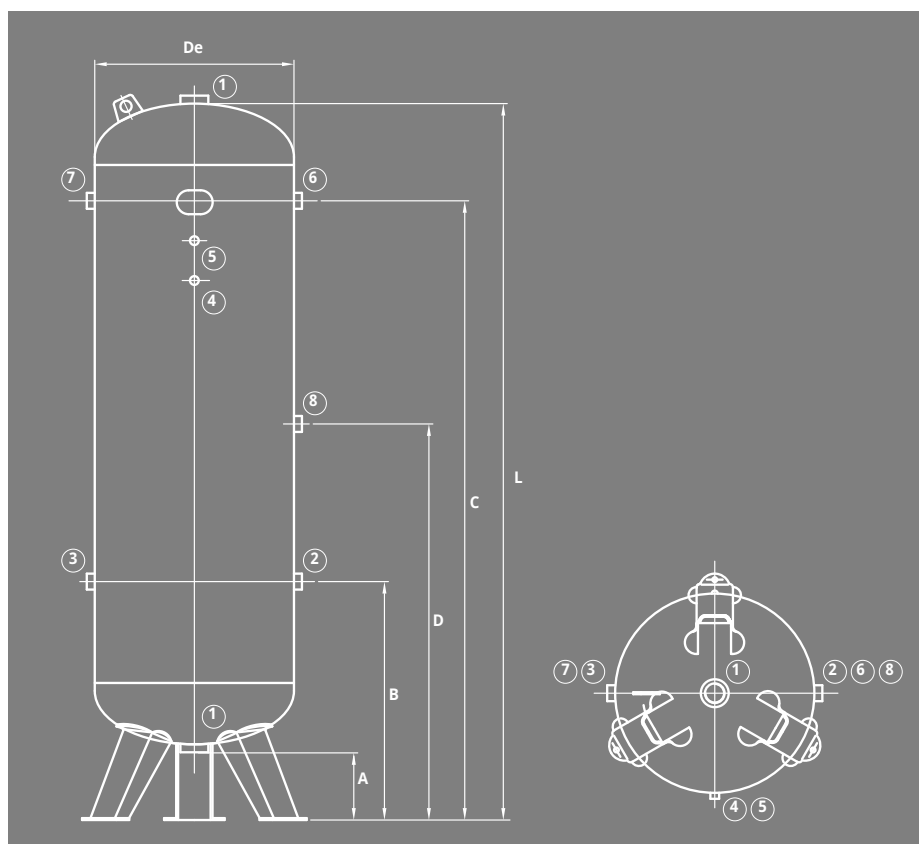


# LUFTBEHÅLLARE Vertikal LB100012G



- AVSEDD FÖR: TRYCKLUFT / NITROGEN (GRUPP 2)
  - YTBEHANDLING: VARMDOPPAD GALVANISERING UTVÄNDIG/INVÄNDIGT
- MATERIAL: CARBON STÅL**  
**LEVERERAS MED CE - CERTIFIKAT**

Art nr	Volym	Tryck	De	A	B	C	D	L	1	2	3	4	5	6	7	8	Vikt
	Liter	Bar	mm						BSP								Kg
LB100011G	1.000	12	800	145	770	1.720	-	2.350	2"	2"	2"	3/8"	3/8"	2"	2"	-	214

**TILLVAL: Armatursats8**  
**Armatursats 1000L 11bar Maxflöde 20.000 l/min**  
**inkl. Säkerhetsventil**