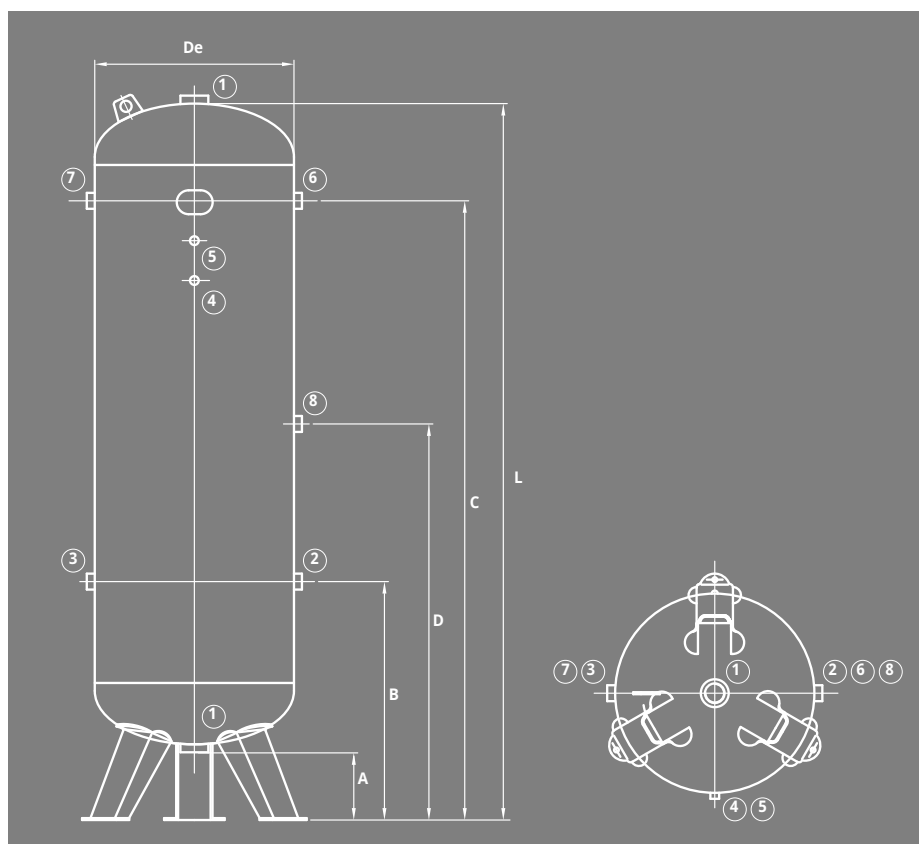


LUFTBEHÅLLARE Vertikal LB100012



- AVSEDD FÖR: TRYCKLUFT / NITROGEN (GRUPP 2)
LACKERAD: UTVÄNDIG RAL 5016 GRÅ
MATERIAL: CARBON STÅL
LEVERERAS MED CE - CERTIFIKAT

Art nr	Volym	Tryck	De	A	B	C	D	L	1	2	3	4	5	6	7	8	Vikt
	Liter	Bar	mm						BSP								Kg
LB100011	1.000	12	800	145	770	1.720	-	2.350	2"	2"	2"	3/8"	3/8"	2"	2"	-	210

TILLVAL: Armatursats8
Armatursats 1000L 11bar Maxflöde 20.000 l/min
inkl. Säkerhetsventil