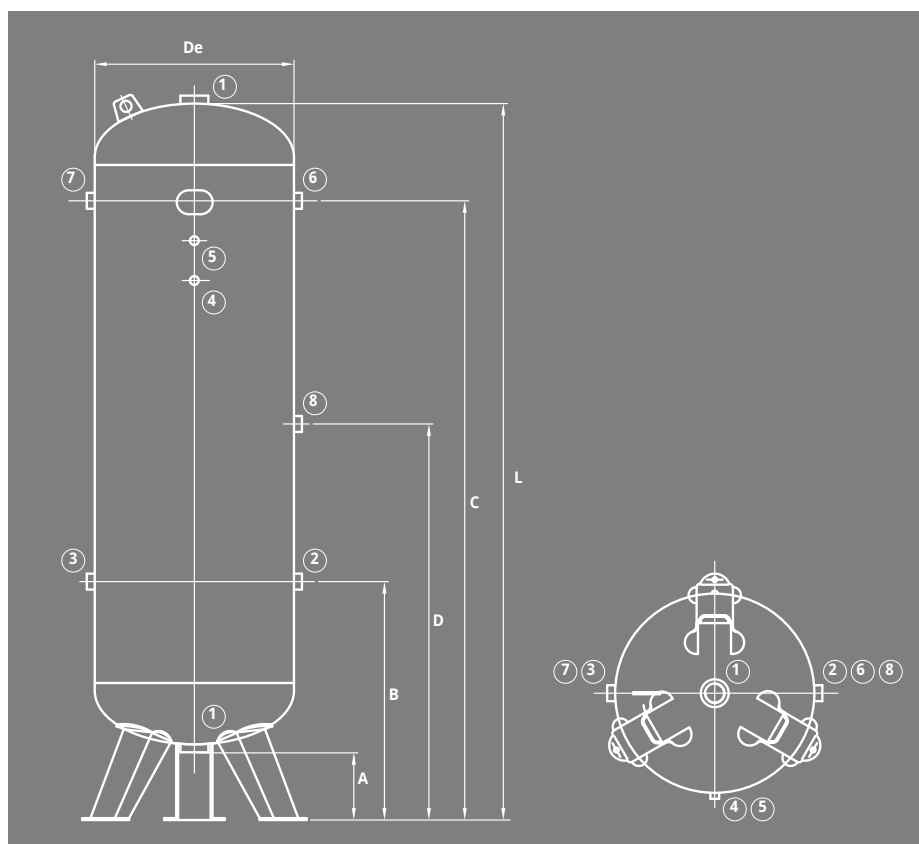


LUFTBEHÅLLARE Vertikal LB072011



- AVSEDD FÖR: TRYCKLUFT / NITROGEN (GRUPP 2)
- LACKERAD: UTVÄNDIG RAL 5016 GRÅ
- MATERIAL: CARBON STÅL
- LEVERERAS MED CE - CERTIFIKAT

Art nr	Volym	Tryck	De	A	B	C	D	L	1	2	3	4	5	6	7	8	Vikt
	Liter	Bar	mm						BSP								Kg
LB072011	720	11	750	135	880	1.705	-	2.030	2"	2"	2"	3/8"	3/8"	2"	2"	-	178

TILLVAL: Armatursats7
Armatursats 720L 11bar Maxflöde 18.400 l/min
inkl. Säkerhetsventil