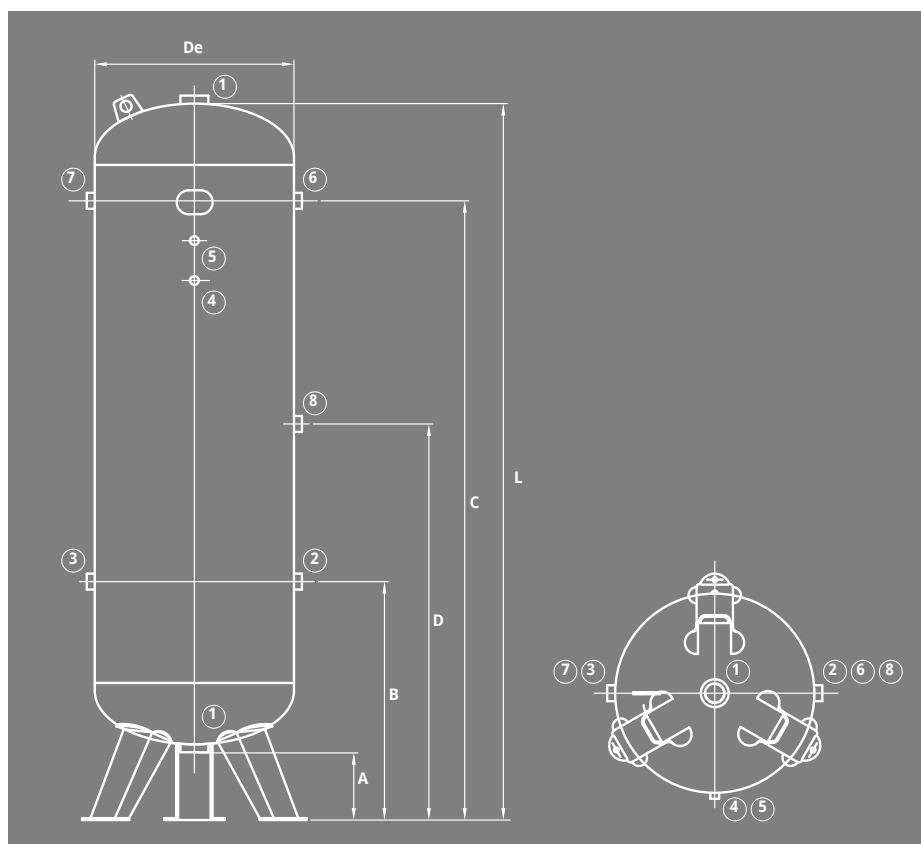


LUFTBEHÅLLARE Vertikal LB050016G



- AVSEDD FÖR: TRYCKLUFT / NITROGEN (GRUPP 2)
- YTBEHANDLING: VARMDOPPAD GALVANISERING UTVÄNDIG/INVÄNDIGT
- MATERIAL: CARBON STÅL
- LEVERERAS MED CE - CERTIFIKAT

Art nr	Volym	Tryck	De	A	B	C	D	L	1	2	3	4	5	6	7	8	Vikt
	Liter	Bar	mm						BSP								Kg
LB050016G	500	16	600	155	785	1.665	-	2.050	2"	2"	2"	-	3/8"	2"	2"	-	149

TILLVAL: Armatursats6
Armatursats 500L 16bar Maxflöde 18.400 l/min
inkl. Säkerhetsventil