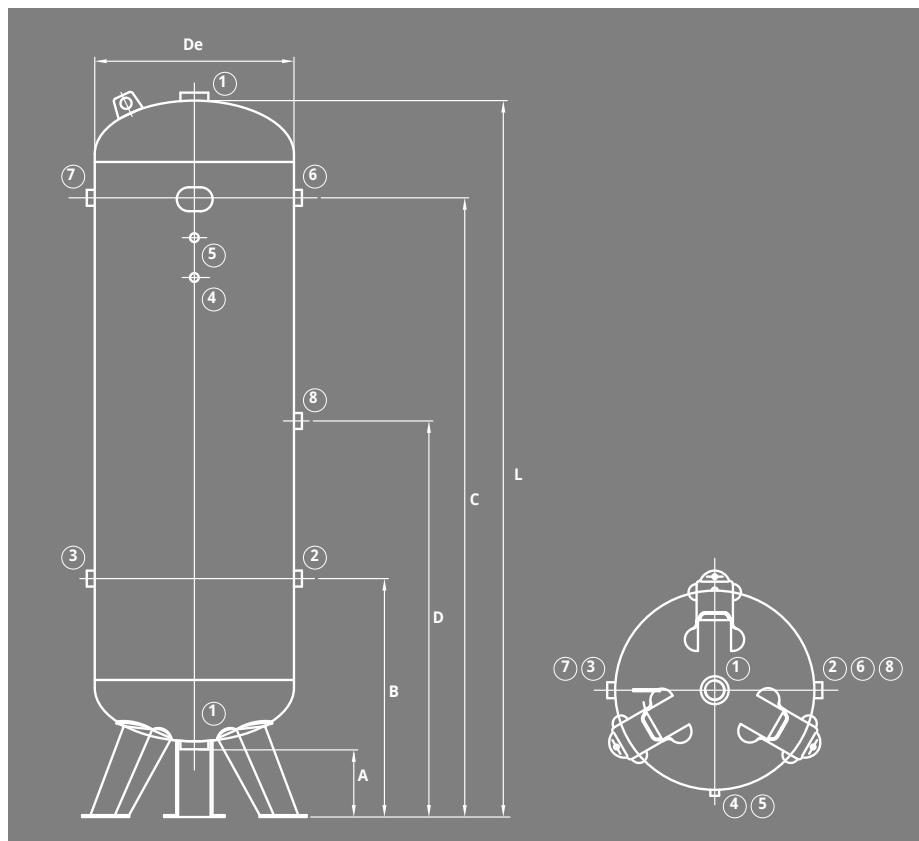


LUFTBEHÅLLARE Vertikal LB050016



- AVSEDD FÖR: TRYCKLUFT / NITROGEN (GRUPP 2)
LACKERAD: UTVÄNDIG RAL 5016 GRÅ
MATERIAL: CARBON STÅL
LEVERERAS MED CE - CERTIFIKAT

Art nr	Volym	Tryck	De	A	B	C	D	L	1	2	3	4	5	6	7	8	Vikt
	Liter	Bar	mm						BSP								Kg
LB050016	500	16	600	155	785	1.665	-	2.050	2"	2"	2"	-	3/8"	2"	2"	-	145

TILLVAL: Armatursats
Armatursats 500L 11bar Maxflöde 26.200 l/min
inkl. Säkerhetsventil