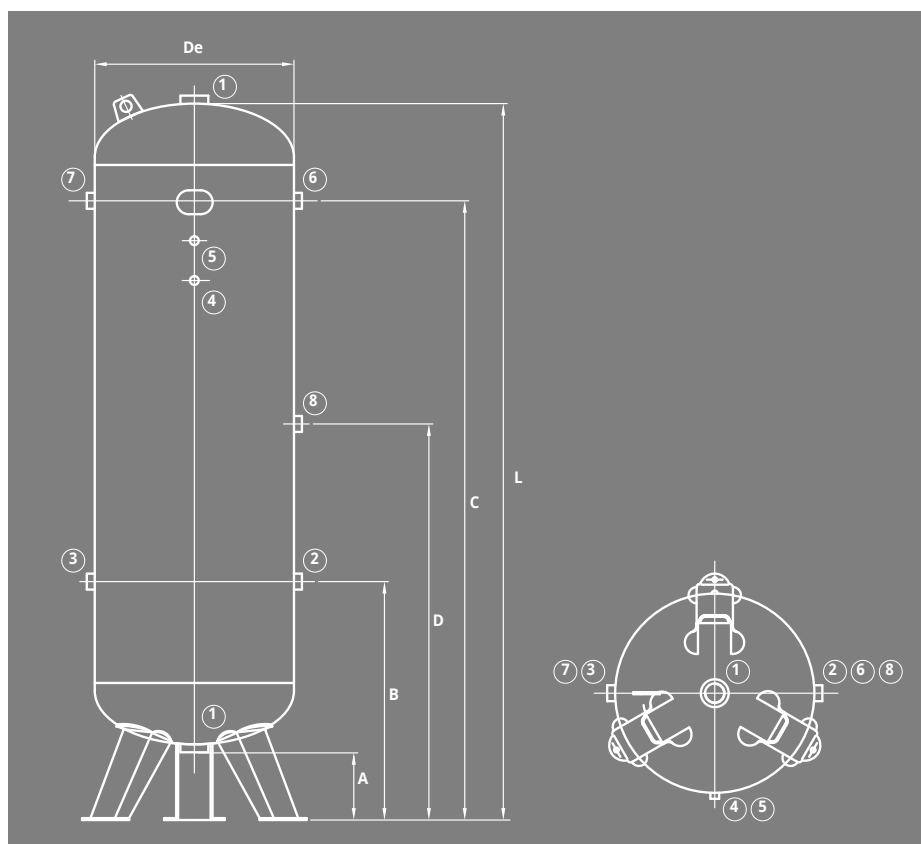


# LUF TB EHÅL LARE Vertikal LB027016G



- AVSEDD FÖR: TRYCKLUFT / NITROGEN (GRUPP 2)
  - YTBEHANDLING: VARMDOPPAD GALVANISERING UTVÄNDIG/INVÄNDIGT
- MATERIAL: CARBON STÅL  
LEVERERAS MED CE - CERTIFIKAT

Art nr	Volym	Tryck	De	A	B	C	D	L	1	2	3	4	5	6	7	8	Vikt
	Liter	Bar	mm						BSP								Kg
LB027016G	270	16	500	170	599	1.304	-	1.648	2"	1"	1"	-	3/8"	1"	-	-	104

**TILLVAL: Armatursats4**  
**Armatursats 270L 16bar Maxflöde 18.400 l/min**  
**inkl. Säkerhetsventil**