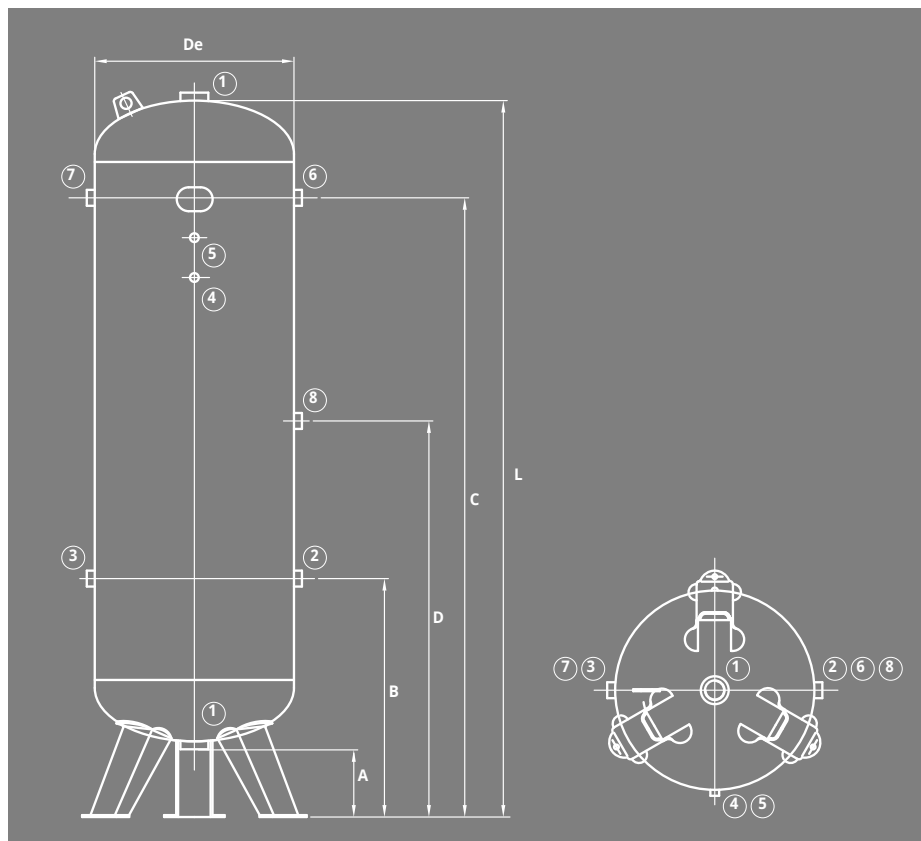


LUFTBEHÅLLARE Vertikal LB027011



- AVSEDD FÖR: TRYCKLUFT / NITROGEN (GRUPP 2)
LACKERAD: UTVÄNDIG RAL 5016 GRÅ
MATERIAL: CARBON STÅL
LEVERERAS MED CE - CERTIFIKAT

Art nr	Volym	Tryck	De	A	B	C	D	L	1	2	3	4	5	6	7	8	Vikt
	Liter	Bar	mm						BSP								Kg
LB027011	270	11	500	175	599	1.304	-	1.648	2"	1"	1"	-	3/8"	1"	-	-	67

TILLVAL: Armatursats2
Armatursats 270L 11bar Maxflöde 18.400 l/min
inkl. Säkerhetsventil