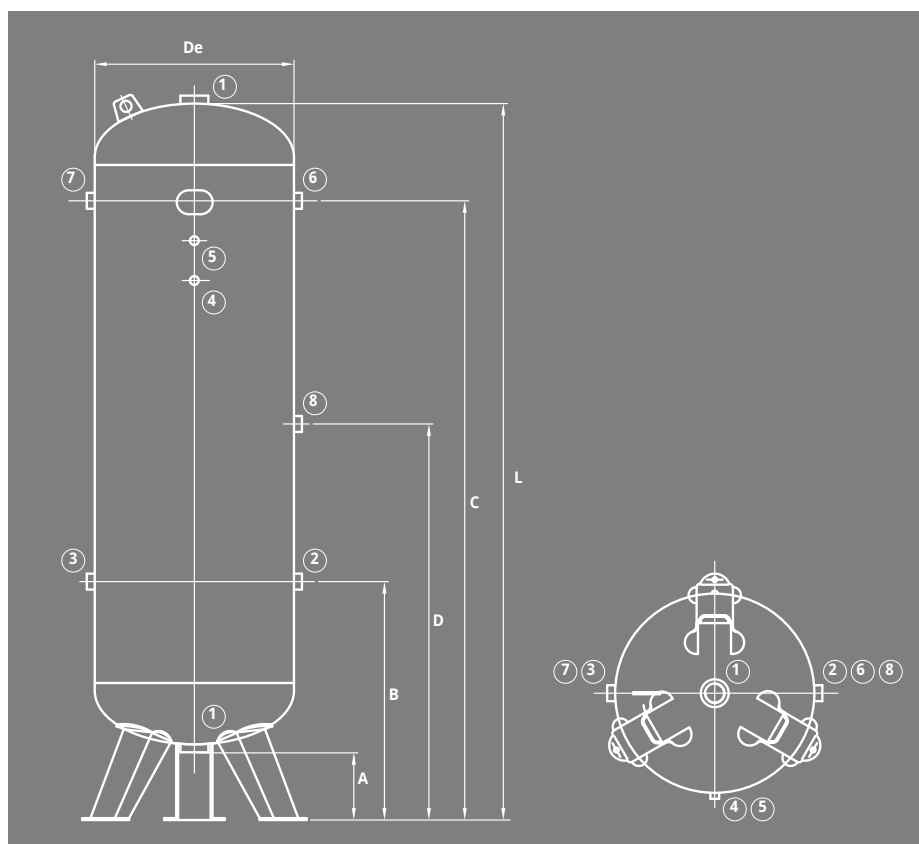


# LUFTBEHÅLLARE Vertikal LB015011



- AVSEDD FÖR: TRYCKLUFT / NITROGEN (GRUPP 2)  
LACKERAD: UTVÄNDIG RAL 5016 GRÅ  
MATERIAL: CARBON STÅL  
LEVERERAS MED CE - CERTIFIKAT

Art nr	Volym	Tryck	De	A	B	C	D	L	1	2	3	4	5	6	7	8	Vikt
	Liter	Bar	mm						BSP								Kg
LB015011	150	11	396	170	385	1.210	-	1.430	1/2"	1"	-	3/8"	3/8"	-	1"	-	44

**TILLVAL: Armatursats1**  
**Armatursats 90-150L 11bar Maxflöde 18.400 l/min**  
**inkl. Säkerhetsventil**