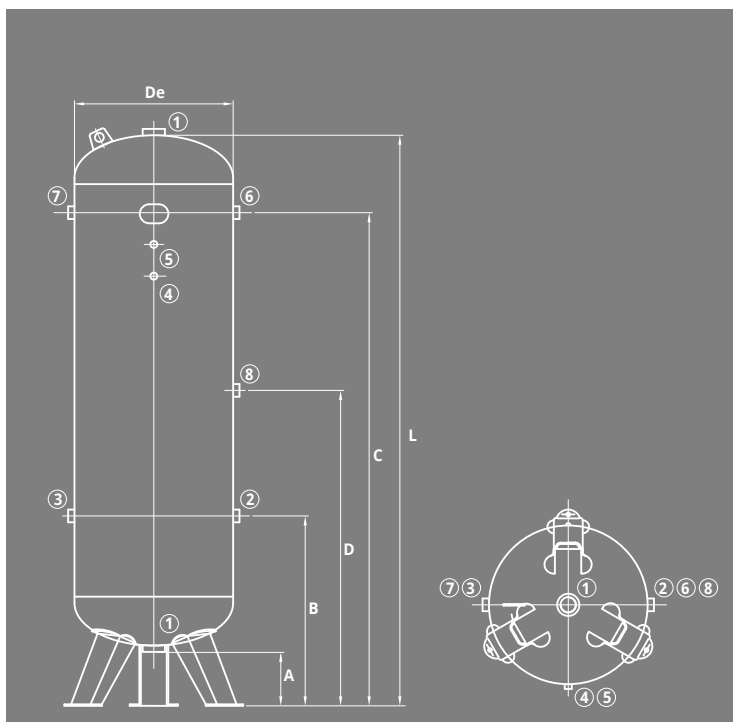


LB009011

VERTIKAL LUFTBEHÅLLARE



- **MATERIAL: CARBON STÅL**
- **AVSEDD FÖR: TRYCKLUFT / NITROGEN (GRUPP 2)**
- **LACKERAD: UTVÄNDIG RAL 5016 GRÅ**
- **LEVERERAS MED CE - CERTIFIKAT**

Art nr	Volym Lt	Arbets- tryck Bar	De mm	A mm	B mm	C mm	D mm	L mm	1	2	3	4	5	6	7	8	Vikt Kg
LB009011	90	11	370	180	348	968	-	1126	1/2"	3/4"	-	3/8"	3/8"	-	3/4"	-	29

TILLVAL: Armatursats1
Armatursats 90-150L 11bar Maxflöde 18.400 l/min
inkl. Säkerhetsventil