



RÖRSYSTEM i ALUMINIUM



ALUMINUM



DISTRIBUTIONSSYSTEM FÖR TRYCKLUFT, INERTGASER OCH VAKUUM

DISTRIBUTION SYSTEM FOR COMPRESSED AIR, INERT GASES AND VACUUM

SE

Serien INFINITY® är designad och tillverkad helt av Aignep. Serien föddes på 2000-talet för att matcha de växande behoven på marknaden inriktad på innovationen av moderna luftrör som alternativ lösning till traditionella järnrör eller plaströr att limma.

Valet går genom den unika tekniken med push-in beslag implementerade för alla diametrar.

Detta begränsar användningen av tunga och dyra verktyg, vilket minskar tröttheten hos installatörer. Rör och kopplingar i metall garanterar robusthet och prestanda.

MADE I ITALIEN.

Fördelar

- Energibesparande och miljövänlig lösning
- Högt luftflöde med lågt tryckfall
- Patenterat kondensavskiljningssystem
- Från Ø 20 upp till Ø 168 mm, helmetalllösning
- Enkel, snabb och säker installation
- Brett utbud av beslag, tillbehör och filter
- Automatiska instickskopplingar för tryckluftssystem

Tillämpning

- Metallbearbetning & kemi
- Mat & Dryck
- Fordon & Energi
- Garage
- Gruvdrift
- Järnvägs- och flygtjänst
- Plast & Textil
- Läkemedel och kosmetika
- Tabaksbearbetning

GB

The range INFINITY® is designed and manufactured entirely by Aignep. The serie was born in the 2000s in order to match the growing needs of the market oriented to the innovation of modern airpipelines as alternative solution to traditional iron pipes or plastic tubes to glue. The choice passes through the unique technology of push-in fittings implemented for all diameters. This is limiting the use of heavy and expensive tools, reducing fatigue of installers. Tubes and fittings in metal guarantee the robustness and performance. MADE IN ITALY.

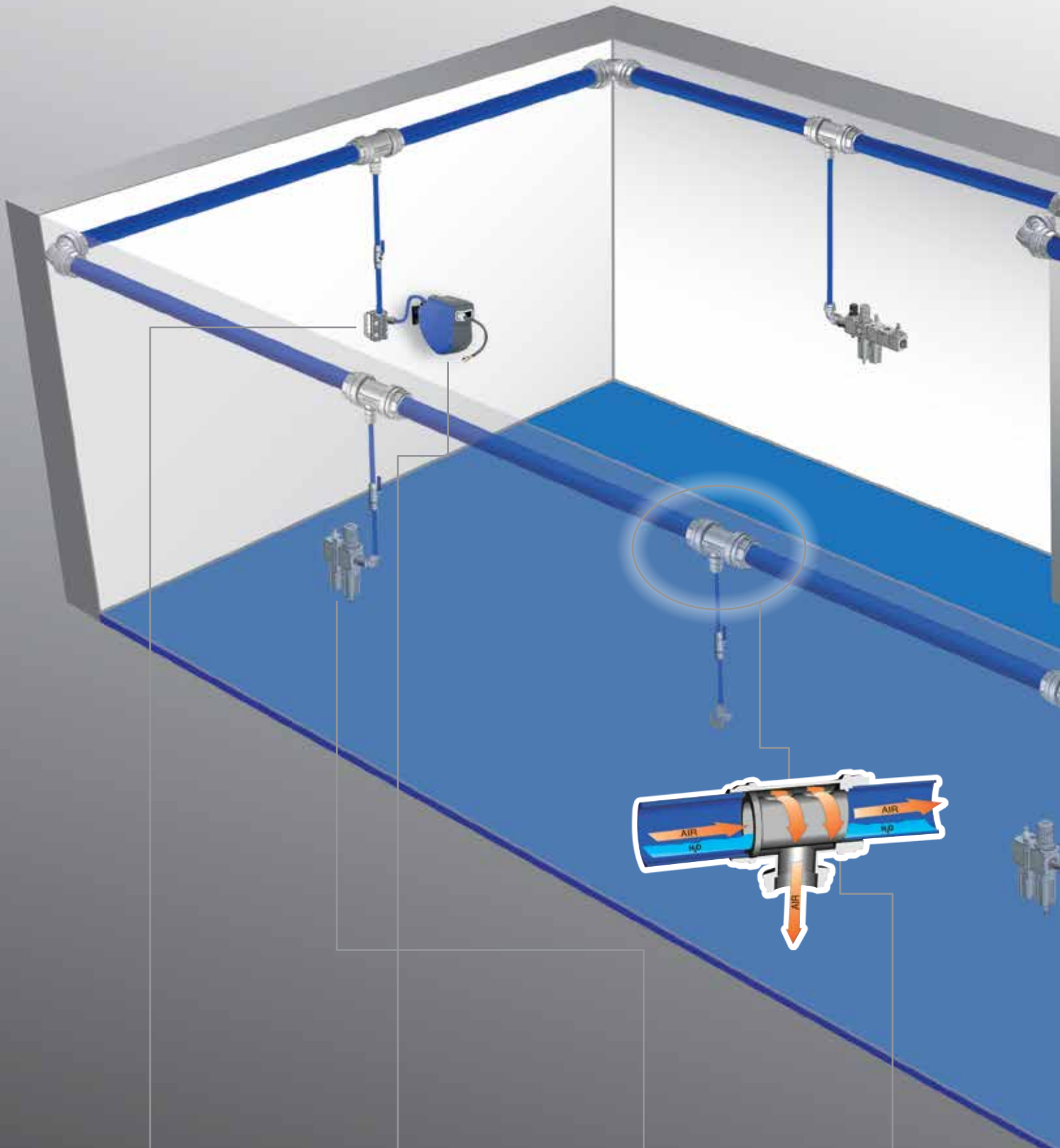
Main advantages

- Energy Saving and Eco-friendly solution
- High air flow with low pressure drop
- Patented condensing trap system
- From Ø 20 up to Ø 168mm, full metal solution
- Easy, Quick and Safe Installation
- Wide range of Fittings, Accessories & Filters
- Automatic push-in fittings for compressed air system

Applications

- Metalworking & Chemical
- Food&Beverage
- Automotive & Energy
- Garages
- Mining
- Railways and Aircraft Service
- Plastic & Textile
- Pharmaceutical & Cosmetics
- Tabacco Processing
- Shipyards





INFINITY





TEKNISK DATA

Technical Characteristics

PUSH IN

Ø 20 - 25 - 32 - 40 - 50 - 63 mm



REFERENSSTANDARD

Reference standard

1907/2006

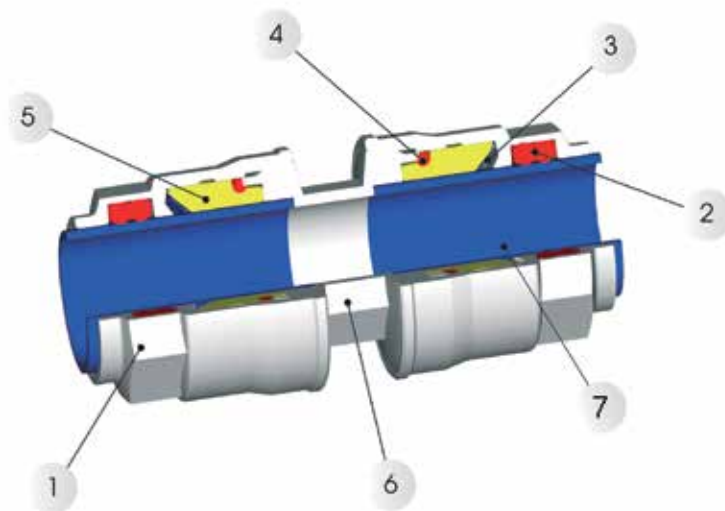
REACH ✓

2011/65/CE

RoHS ✓

PED
2014/68/UE

SILICON
FREE



Komponentdelar och material

SE

- 1 mutter tillverkad i förnicklad mässing (aluminium Ø 50-63)
- 2 tätning tillverkad i NBR
- 3 Spännbricka tillverkad i rostfritt AISI 304
- 4 st O-ringtätningar gjorda i NBR
- 5 Säkerhetsring tillverkad i teknopolymer
- 6 Stomme i förnicklad mässing (aluminium Ø 50-63)
- 7 Extruderat aluminiumrör kalibrerat och pulverlackerat

Component Parts and Materials

GB

- 1 Nut made in nickel-plated brass (aluminum Ø 50-63)
- 2 Seal made in NBR
- 3 Clamping washer made in INOX AISI 304
- 4 O-ring seals made in NBR
- 5 Safety ring made in technopolymeric
- 6 Body made in nickel-plated brass (aluminum Ø 50-63)
- 7 Extruded aluminium tube calibrated and powder coated



Tryck

Pressures

- 0.99 bar (-0.099 MPa)
- 16 bar (1.6 MPa)



Temperatur

Temperatures

- 20 °C
- + 80 °C



Gaser

Tryckluft/ Vakuum / Inert gas (Kväve-Argon)

Fluids

Compressed air / Vacuum / Inert gas (Nitrogen-Argon)



Gängor

SE

Utvändig konisk gänga enligt ISO 7.
Invändig cylindrisk enligt ISO 228.

Threads

GB

Male threads taper in conformity with ISO 7.
Female threads in conformity with ISO 228.

Tekniska egenskaper för rören <i>Technical characteristics to the tubes</i>	
Extruderat aluminium <i>Extruded aluminium</i>	UNI 9006/1 Al Mg 0.5 Si 0.4 Fe 0.2
Beteckningar UNI EN 573-3 <i>Designations UNI EN 573-3</i>	EN AW 6060 T6

Tekniska egenskaper för rören <i>Technical characteristics to the tubes</i>	
Ytbehandlinh <i>Surface treatment</i>	Elektrostatisk målning <i>Electrostatic painting</i>
Specifik vikt <i>Specific weight</i>	2.70 Kg/dm ³

Tekniska egenskaper för rören <i>Technical characteristics to the tubes</i>	
Expansionskoefficient <i>Expansion coefficient</i>	0.024 mm/(m °C)



Montering Ø 20-25-32-40

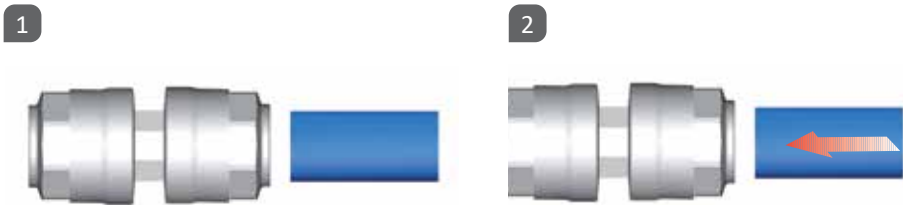
SE

- Beslag på Ø20 - Ø25 - Ø32 - Ø40 är förmonterade. Rör på 4 & 6 mt är ytbehandlade, kalibrerade och graderade.
- Skjut in röret i kopplingen för automatisk anslutning.
- Vid demontering av beslag, använd vridmomenten som i diagrammet för att återmontera beslaget.

Assembling Ø 20-25-32-40

GB

- Fittings of Ø20 - Ø25 - Ø32 - Ø40 are pre-assembled. Tubes of 4 & 6 mt are pre-coated, calibrated and burred.
- Push tube into the fitting for automatic connection.
- In case of fitting disassembly, use the torques as in the chart to re-assemble the fitting.



Ø mm	Momentspecifikationer - Torque specifications
20	3 Nm
25	3 Nm
32	4 Nm
40	6.5 Nm

Montering Ø 50 - 63

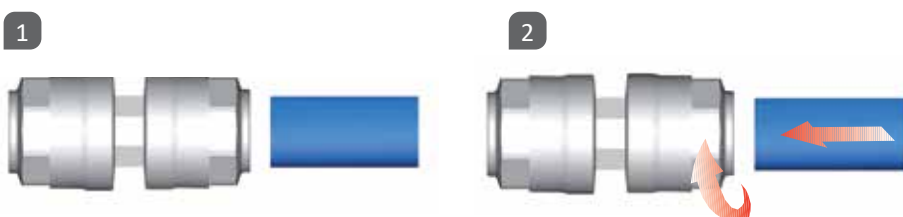
SE

- Beslag på Ø50 - Ø63 är förmonterade med en mutter oskruvad för att underlätta röranslutningen. Rör på 4 & 6 mt är förbelagda, kalibrerade och graderade.
- Skjut in röret i kopplingen för anslutning och dra åt muttern med vridmoment som i diagrammet.

Assembling Ø 50 - 63

GB

- Fittings of Ø50 - Ø63 are pre-assembled with nut untwisted to help tube connection. Tubes of 4 & 6 mt are pre-coated, calibrated and burred.
- Push tube into the fitting for connection and tighten the nut using torques as in the chart.



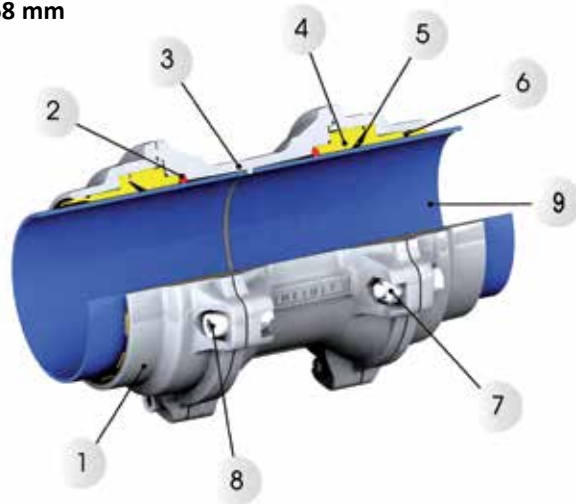
Ø mm	Momentspecifikationer - Torque specifications
50	75 Nm
63	85 Nm



TEKNISK DATA

Technical Characteristics

Ø 80 - 110 - 168 mm



REFERENSSTANDARD

Reference standard

1907/2006

REACH ✓

2011/65/CE

RoHS ✓

PED
2014/68/UE

SILICON
FREE

Komponentdelar och material

SE

- 1 Mutter i aluminium med färdig ytbehandling
- 2 O-ringstättning tillverkad i NBR
- 3 Stomme i aluminium med färdig ytbehandling
- 4 Säkerhetsring tillverkad i teknopolymer
- 5 Spännbricka tillverkad i AISI 301
- 6 Tube-guide Ring tillverkad i teknopolymer
- 7 Självlåsand mutter i förzinkat stål
- 8 TCEI-skruv i förzinkat stål
- 9 Extruderat aluminiumrör kalibrerat och pulverlackerat

Component Parts and Materials

GB

- 1 Nut made in aluminium with finished surface treatment
- 2 O-RING Seal made in NBR
- 3 Body made in aluminium with finished surface treatment
- 4 Safety Ring made in Technopolymeric
- 5 Clamping Washer made in AISI 301
- 6 Tube-guide Ring made in technopolymeric
- 7 Selflocking Nut in Zinc-Plated Steel
- 8 TCEI Screw in Zinc-Plated Steel
- 9 Extruded Aluminium tube calibrated and powder coated



Tryck

Pressures

- 0.99 bar (-0.099 MPa)
- 16 bar (1.6 MPa)



Temperatur

Temperatures

- 20 °C
- + 80 °C



Gaser

Tryckluft/ Vakuum / Inert gas (Kväve-Argon)

Fluids

Compressed air / Vacuum / Inert gas (Nitrogen-Argon)



Gängor

SE

Flänsförsett rör (UNI EN 1092 - 4 PN 16) (ANSI 150-LB).
Invändiga gängor i överensstämmelse med ISO 228.

Threads

GB

Flanged Tube (UNI EN 1092 - 4 PN 16) (ANSI 150-LB).
Female threads in conformity with ISO 228.

Tekniska egenskaper för rören <i>Technical characteristics to the tubes</i>		Tekniska egenskaper för rören <i>Technical characteristics to the tubes</i>		Tekniska egenskaper för rören <i>Technical characteristics to the tubes</i>	
Extruderat aluminium <i>Extruded aluminium</i>	UNI 9006/1 Al Mg 0.5 Si 0.4 Fe 0.2	Ytbehandling <i>Surface treatment</i>	Elektrostatisk målning <i>Electrostatic painting</i>	Expansionskonstant <i>Expansion coefficient</i>	0.024 mm/(m °C)
Beteckningar UNI EN 573-3 <i>Designations UNI EN 573-3</i>	EN AW 6060 T6	Specifik vikt <i>Specific weight</i>	2.70 Kg/dm ³		



Montering Ø 80 - 110 - 168

SE

- Beslag på Ø 80-110-168 är förmonterade med 4-6 skruvar ej dragna för att underlätta röranslutningen. Rör på 4 & 6 mt är förbelagda, kalibrerade och gradade.
- Skjut in röret i kopplingen för automatisk anslutning och skruva fast i föreslagna ordning. Åtdragningsmoment 30Nm - 60Nm.

Assembling Ø 80 - 110 - 168

GB

- Fittings of Ø 80-110-168 are pre-assembled with 4-6 screws untwisted to help tube connection. Tubes of 4 & 6 mt are pre-coated, calibrated and burred.
- Push tube into the fitting for automatic connection and screw up in the suggested sequence. Tightening torque 30Nm - 60Nm.

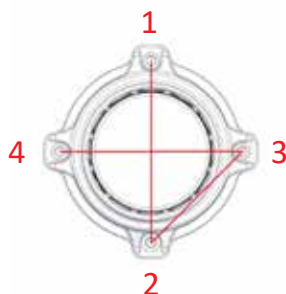
1



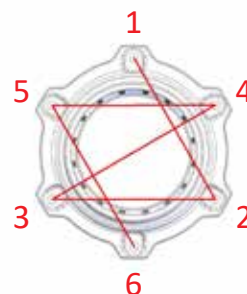
2



Ø mm	Momentspecifikationer - <i>Torque specifications</i>
80	30 Nm
110	30 Nm
168	60 Nm



80 - 110



168



Röranslutning

SE

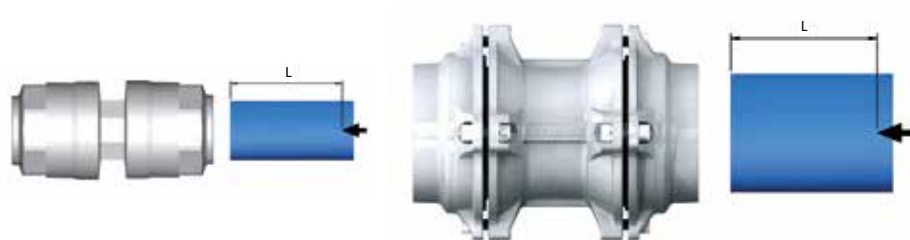
Röranslutning

Rätt anslutning av röret bekräftas av pilens riktning. Om du behöver skära av röret, markera avståndet till röret som ska sättas in i kopplingen..

Tube Connection

GB

The correct connection of tube is confirmed by the position of the arrow pre-stamp. If you need to cut the tube, mark the distance of tube to insert in the fitting.



Ø mm	L mm
20	31.5
25	38.5
32	46
40	52
50	63.5
63	57.5
80	91
110	125.5
168	193



Slangdiameter för utloppen

SE

Specifikationer om tillgängliga rördiametrar för utloppen:

- Ø 20 med flöde till 2000 NI/min
- Ø 25 med flöde till 3500 NI/min
- Ø 32 med flöde till 7000 NI/min

Tube diameter for the outlets

GB

Specifications about available tube diameters for the outlets:

- Ø 20 with flow rate till 2000 NI/min
- Ø 25 with flow rate till 3500 NI/min
- Ø 32 with flow rate till 7000 NI/min



Välj diameter för installationen

SE

Diagrammet gör det möjligt att bestämma diametern på huvudlinjen.

- 1 Välj kompressorns flödes hastighet i den röda kolumnen.
- 2 Välj avståndet mellan kompressorn och den mest avlägsna användningspunkten i kolumnen 1°.
- 3 Korså linjerna för Flödes hastighet och blå kolumn för Avstånd för att välja diameter.

Chose the diameter for the installation

GB

The Diagram allows to determinate the diameter of the main line.

- 1 Choose the Flow rate of compressor in the red column.
- 2 Choose the Distance between compressor and the most distant using point in the 1° column.
- 3 Cross the lines of Flow rate and blue column of Distance to choose the diameter.

Flöde Flow Rate			Avstånd mellan kompressor och den mest avlägsna användningspunkten Distance between compressor and the most distant using point										
NI/min	Nm ³ /h	cfm	25 m 82 ft	50 m 164 ft	100 m 328 ft	150 m 492 ft	200 m 656 ft	300 m 984 ft	400 m 1312 ft	500 m 1640 ft	1000 m 3280 ft	1500 m 4921 ft	2000 m 6562 ft
230	14	8	20	20	20	20	20	20	20	20	20	25	25
650	39	23	20	20	20	20	25	25	25	25	32	32	40
900	54	32	20	20	25	25	25	32	32	32	40	40	40
1200	72	42	20	20	25	25	32	32	32	32	40	40	50
1750	105	62	20	25	32	32	32	40	40	40	50	50	50
2000	120	71	25	25	32	32	32	40	40	40	50	50	50
2500	150	88	25	32	32	32	40	40	40	50	50	63	63
3000	180	106	25	32	32	40	40	40	50	50	50	63	63
3500	210	124	25	32	40	40	40	50	50	50	63	63	63
4500	270	159	32	32	40	40	50	50	50	50	63	63	80
6000	360	212	32	40	50	50	50	50	63	63	80	80	80
7000	420	247	32	40	50	50	50	63	63	63	80	80	80
8500	510	300	40	40	50	50	63	63	63	63	80	80	110
12000	720	424	40	50	63	63	63	80	80	80	110	110	110
15000	900	530	50	50	63	63	80	80	80	80	110	110	110
18000	1080	636	50	63	63	80	80	80	80	110	110	110	168
21000	1260	742	50	63	63	80	80	80	110	110	110	168	168
26000	1560	918	63	63	80	80	80	110	110	110	168	168	168
31000	1860	1095	63	63	80	80	110	110	110	110	168	168	168
33000	1980	1165	63	80	80	110	110	110	110	110	168	168	168
44000	2640	1554	63	80	110	110	110	110	168	168	168	168	168
50000	3000	1766	80	80	110	110	110	168	168	168	168	168	168
58000	3480	2048	80	80	110	110	110	168	168	168	168	168	*168
67000	4020	2366	80	110	110	110	168	168	168	168	168	*168	*168
75000	4500	2648	80	110	110	168	168	168	168	168	168	*168	*168
83000	4980	2931	80	110	110	168	168	168	168	168	*168	*168	*168
92000	5520	3249	110	110	168	168	168	168	168	168	*168	*168	*168
100000	6000	3531	110	110	168	168	168	168	168	*168	*168	*168	*168

Tryck 7 bar - Totalt tryckfall 4%

Pressure 7 bar - Total pressure drop 4%

* Tryckfall större än 4%

Pressure drop is higher than 4%

Exempel

SE

- Flöde: 3000 NI/min
- Avstånd mellan kompressor och uttaget längst bort: 300 m
- Rördimension: 40 mm

Example

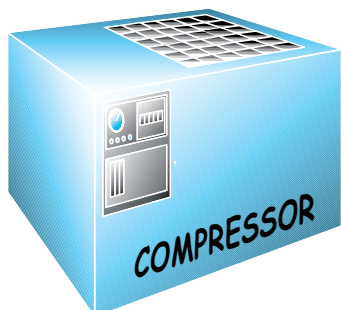
GB

- Flow rate: 3000 NI/min
- Distance between compressor and most distant using point: 300 m
- Tube diameter: 40 mm



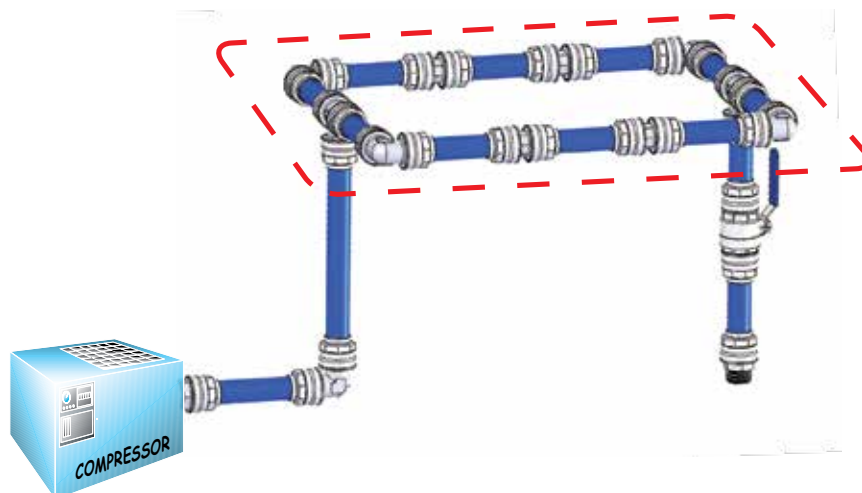
Indikativa flödes hastigheter för kompressorerna till 7 bar
Indicative flow rates of the compressors to 7 bar

KW	CV	NI/min
1.5	2	230
3	4	460
4	6	650
5.5	7.5	900
7.5	10	1200
11	15	1750
12.5	17	2000
15	20	2500
18	25	3000
22	30	3500
29	40	4500
37	50	6000
45	60	7000
55	75	8500
74	100	12000
92	125	15000
110	150	18000
132	180	21000
170	230	26000
200	270	31000
250	340	44000



Avstånd mellan kompressor och den mest avlägsna användningspunkten
Distance between compressor and the most distant using point

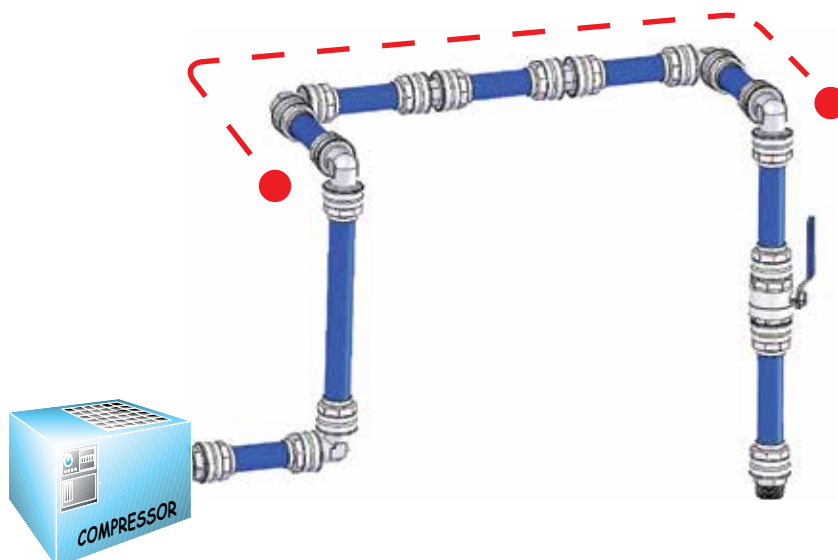
RINGLEDNING
 LOOP SYSTEM



ENKELT SYSTEM
 LINEAR SYSTEM

Enkelt system
 rekommenderas endast för
 förbrukning under 1200
 NI/m.

*Line Blind is only
 recommended for
 consumption below the
 1200 NI/m.*





Expansion and shrinkage due to the heat SE

För att beräkna linjär expansion - krympning kan vi använda följande formel:

$\Delta L = \Delta T \times L \times a$ dvs:

ΔL = Linjär expansion - krympning i mm
 ΔT = Värmevariation mellan drifttemperatur och installation vid °C

L = Rörlängd i m
 a = Linjär expansionsfaktor, för aluminium det är 0,024 mm/m °C

Installationen måste placeras med tanke på fritt utrymme i de två ändarna som tillåter expansion - krympning och stöd måste fixeras som visas på bilden:

Expansion and shrinkage due to the heat GB

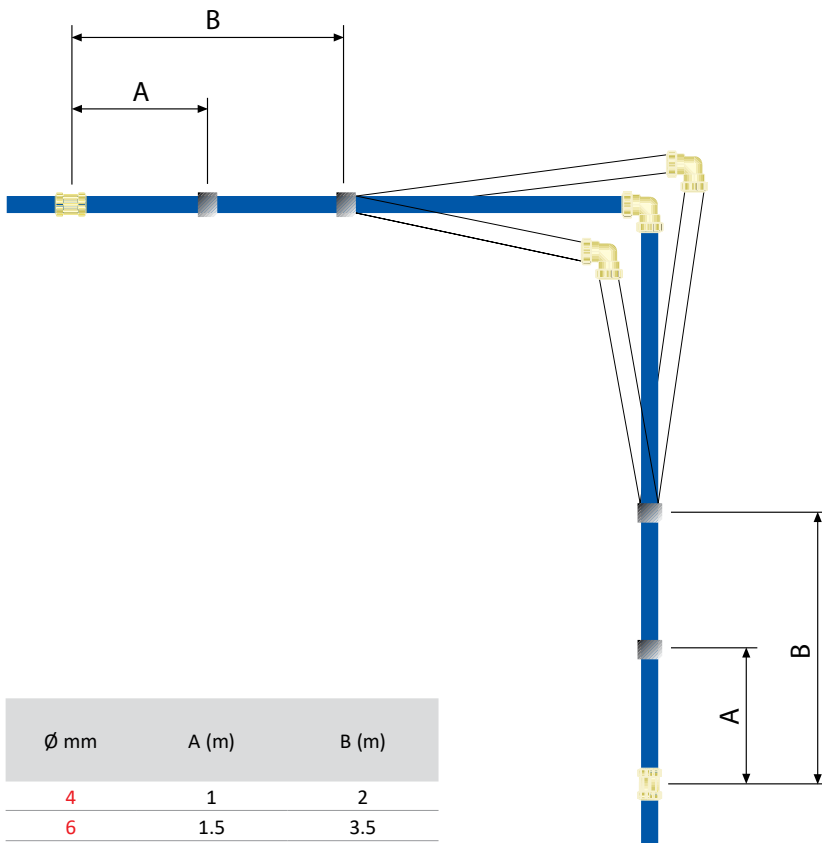
To calculate the linear expansion - shrinkage we can use the following formula:

$\Delta L = \Delta T \times L \times a$ i.e.:

ΔL = Linear expansion - shrinkage in mm
 ΔT = Heat variation between the operating temperature and the installation one at °C

L = Tube length in m
 a = Linear expansion factor, for the aluminium it is 0.024 mm/m °C


The installation have to be positioned, considering at the two ends free space which permits the expansion - shrinkage and supports have to be fixed as showed in the picture:



KALIBRERADE ALUMINIUMRÖR FÄRG

CALIBRATED ALUMINIUM TUBES COLOUR

90000 - 4 m

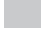
Färg: 

BLÅ
BLUE



ART NR	Ø	Tjocklek Thickness	Tryck Pressures	Vikt Weight	Längd Lenght	Pack.
	mm	mm	bar	g/m	m	
90000 00 11 Y9 B5	20	1.5	16	235	4 m	8
90000 00 11 J4 B5	25	1.5	16	298	4 m	8
90000 00 11 J9 B5	32	1.5	16	387	4 m	9
90000 00 11 K4 B5	40	1.5	16	490	4 m	9
90000 00 11 W0 B5	50	2	16	814	4 m	4
90000 00 11 W3 B5	63	2	16	1034	4 m	4
90000 00 11 TP B5	80	2	16	1283	4 m	2
90000 00 11 HT B5	110	2.5	16	2280	4 m	2

90000 - 4 m

Färg: 

GRÅ
GRAY



ART NR	Ø	Tjocklek Thickness	Tryck Pressures	Vikt Weight	Längd Lenght	Pack.
	mm	mm	bar	g/m	m	
90000 00 11 Y9 GR	20	1.5	16	235	4 m	8
90000 00 11 J4 GR	25	1.5	16	298	4 m	8
90000 00 11 J9 GR	32	1.5	16	387	4 m	9
90000 00 11 K4 GR	40	1.5	16	490	4 m	9
90000 00 11 W0 GR	50	2	16	814	4 m	4
90000 00 11 W3 GR	63	2	16	1034	4 m	4
90000 00 11 TP GR	80	2	16	1283	4 m	2
90000 00 11 HT GR	110	2.5	16	2280	4 m	2

90000 - 6 m

Färg: 
BLÅ
BLUE



ART NR	Ø	Tjocklek Thickness	Tryck Pressures	Vikt Weight	Längd Lenght	Pack.
	mm	mm	bar	g/m	m	
90000 6 020 BL	20	1.5	16	235	5.95 m	8
90000 6 025 BL	25	1.5	16	298	5.95 m	8
90000 6 032 BL	32	1.5	16	387	5.95 m	9
90000 6 040 BL	40	1.5	16	490	5.95 m	4
90000 6 050 BL	50	2	16	814	5.95 m	4
90000 6 063 BL	63	2	16	1034	5.95 m	2
90000 6 080 BL	80	2	16	1283	5.95 m	2
90000 6 110 BL	110	2.5	16	2280	5.95 m	1
90000 6 168 BL	168	4	16	5700	5.95 m	1

90000 - 6 m

Färg: 
GRÅ
GRAY



ART NR	Ø	Tjocklek Thickness	Tryck Pressures	Vikt Weight	Längd Lenght	Pack.
	mm	mm	bar	g/m	m	
90000 6 020 GR	20	1.5	16	235	5.95 m	8
90000 6 025 GR	25	1.5	16	298	5.95 m	8
90000 6 032 GR	32	1.5	16	387	5.95 m	9
90000 6 040 GR	40	1.5	16	490	5.95 m	4
90000 6 050 GR	50	2	16	814	5.95 m	4
90000 6 063 GR	63	2	16	1034	5.95 m	2
90000 6 080 GR	80	2	16	1283	5.95 m	2
90000 6 110 GR	110	2.5	16	2280	5.95 m	1
90000 6 168 GR	168	4	16	5700	5.95 m	1

90000 - 6 m

Färg: 
GRÖN
GREEN



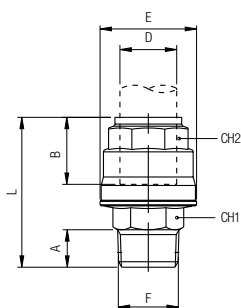
ART NR	Ø	Tjocklek Thickness	Tryck Pressures	Vikt Weight	Längd Lenght	Pack.
	mm	mm	bar	g/m	m	
90000 6 020 VE	20	1.5	16	235	5.95 m	8
90000 6 025 VE	25	1.5	16	298	5.95 m	8
90000 6 032 VE	32	1.5	16	387	5.95 m	9
90000 6 040 VE	40	1.5	16	490	5.95 m	4
90000 6 050 VE	50	2	16	814	5.95 m	4
90000 6 063 VE	63	2	16	1034	5.95 m	2
90000 6 080 VE	80	2	16	1283	5.95 m	2
90000 6 110 VE	110	2.5	16	2280	5.95 m	1

PUSH-IN ANSLUTNINGAR FÖR INSTALLATION AV TRYCKLUFTSLEDNINGAR

PUSH-IN FITTINGS FOR INSTALLATION OF COMPRESSED-AIR PIPELINES

90010

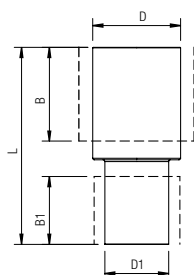
RAK UTVÄNDIG ANSLUTNING
STRAIGHT MALE ADAPTOR



ART NR	D	F	A	B	E	L	CH1	CH2	Pack.
90010 00 001	20	1/2	14	31.5	34.5	56	22	30	5
90010 00 009	20	3/4	16.5	31.5	34.5	61	22	30	5
90010 00 011	25	1/2	14	38.5	42.5	65	27	35	5
90010 00 002	25	3/4	16.5	38.5	42.5	66	27	35	5
90010 00 010	25	1"	19	38.5	42.5	70.5	27	35	5
90010 00 003	32	1"	19	46	52	76.5	34	45	2
90010 00 013	40	1"	19	52	63	86.5	45	55	2
90010 00 004	40	1"1/4	21.5	52	63	89.5	45	55	2
90010 00 007	40	1"1/2	21.5	52	63	92	50	55	2
Alluminium									
90010 00 014 A	50	1"	19	58.5	84	110.5	50	72	2
90010 00 005 A	50	1"1/2	21.5	58.5	84	112.5	50	72	2
90010 00 012 A	50	2"	24	58.5	84	115.5	50	72	2
90010 00 006 A	63	2"	24	57.5	94	109.5	65	75	2
90010 00 008 A	63	2"1/2	24	57.5	94	106.5	75	75	2

90012

RÖR-RÖR REDUCERING
TUBE-TUBE REDUCER



ART NR	D	D1	B	B1	L	Pack.
90012 00 003	80	50	91	63.5	167	1
90012 00 001	80	63	91	57.5	168	1
90012 00 002	110	80	125.5	91	247	1
90012 00 004	168	110	194	125.5	384	1

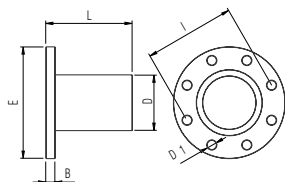
90013

FLÄNSAT RÖR
FLANGED TUBE

ART NR	D	B	C	E	F	L	D1	I	Pack.
90013 00 001	80	25	20	200	130	131	18	160	1
90013 00 002	110	25	20	220	158	166	18	180	1
90013 00 003	168	27	22	285	216	266	22	240	1

Flänsens anslutningsmått är utformade i enlighet med standarden UNI EN 1092 - 4 PN 16 (fläns tillverkad i aluminiumlegering).

The connection dimensions of the flange are designed in conformity with standard UNI EN 1092 - 4 PN 16 (Flange made in aluminium alloy).



90014

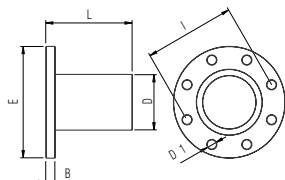
FLÄNSAT RÖR
FLANGED TUBE

ANSI 150-LB

ART NR	D	B	C	E	F	L	D1	I	Pack.
90014 00 001	80	25	20	190.5	130	131	19	152.4	1
90014 00 002	110	25	20	228.6	158	166	19	190.5	1
90014 00 003	168	27	22	279.5	216	266	22	241.5	1

Flänsens anslutningsmått är utformade i enlighet med standard ANSI 150-LB (fläns tillverkad i aluminiumlegering).

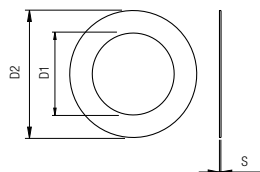
The connection dimensions of the flange are designed in conformity with standard ANSI 150-LB (Flange made in aluminium alloy).



90017

PLATTÄTNING FÖR FLÄNS
FLAT GASKET FOR FLANGE

ART NR	Tube
90017 00 57 TP 00	80
90017 00 57 HT 00	110
90017 00 57 ZW 00	168



90019

FLÄNS KIT
FLANGE KIT



ART NR	Gånga	Rör	Längd	Pack.
90019 00 001	M16	80 - 110	70 mm	1
90019 00 002	M20	168	80 mm	1

KIT: 8 bultar + 8 muttrar + 16 brickor
KIT: 8 screw + 8 nut + 16 washer

MONTERING 90013 - 90014

SE

1 För att ansluta rörsystemet till kompressorn använd flänsrör art. 90013-90014.

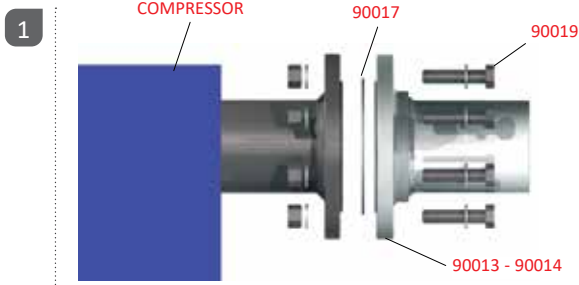
2 Lagg flänspackning art. 90017 mellan kompressorfläns och art. 90013-90014. Dra åt de åtta skruvarna art. 90019. Åtdragningsmoment 60 Nm.

Assembling 90013 - 90014

GB

1 To connect the pipe system to the compressor use flanged tube art. 90013-90014.

2 Lay flange gasket art. 90017 between compressor flange and art. 90013-90014. Tighten the eight screws art. 90019. Tightening torque 60 Nm.

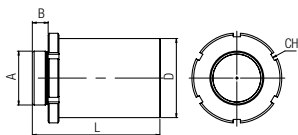


3 Se bild till höger för slutmontering.
See right-hand side picture for final assembly.



90020

RÖR-UTVÄNDIG REDUCERING
TUBE-MALE REDUCER

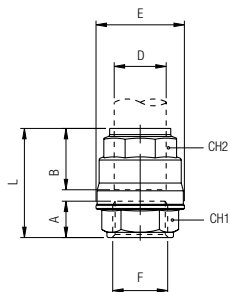


ART NR	D	A	B	L	CH*	Pack.
90020 00 003	80	2"-1/2	22	143	100	1
90020 00 004	80	3"	23	144	100	1
90020 00 001	110	2"-1/2	22	178	125	1
90020 00 002	110	3"	23	179	125	1
90020 00 005	110	4"	23	179	125	1

*Haknyckel dimension
*Hook wrench dimensions

90030

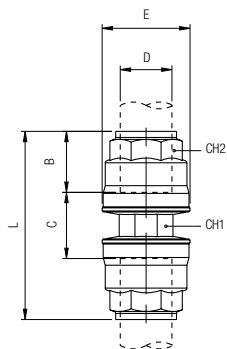
RAK INVÄNDIG ANSLUTNING
STRAIGHT FEMALE ADAPTOR



ART NR	D	F	A	B	E	L	CH1	CH2	Pack.
90030 00 001	20	1/2	15	31.5	34.5	49	24	30	5
90030 00 002	25	3/4	16.5	38.5	42.5	56.5	32	35	5
90030 00 003	32	1"	19	46	52	66.5	38	45	2
90030 00 004	40	1"1/4	22	52	63	76	50	55	2

90040

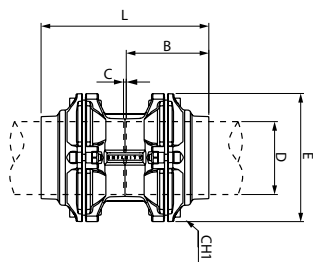
RAK SKARV
STRAIGHT CONNECTOR



ART NR	D	B	C	E	L	CH1	CH2	Pack.
90040 00 001	20	31.5	14.5	34.5	76.5	21	30	2
90040 00 002	25	38.5	13.5	42.5	90.5	26	35	2
90040 00 003	32	46	14.5	52	106.5	32	45	2
90040 00 004	40	52	21	63	125	41	55	2
Alluminio - Aluminium - Aluminium - Aluminium - Aluminio - Alumínio								
90040 00 005 A	50	58.5	59	84	175	59	72	2
90040 00 006 A	63	57.5	44	94	159	73	75	1

90040 Ø 80-110-168

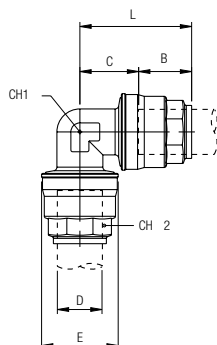
RAK SKARV
STRAIGHT CONNECTOR



ART NR	D	B	C	E	L	CH1	Pack.
90040 00 007	80	91	3.5	145	186	6	2
90040 00 008	110	125.5	4	200	255	8	1
90040 00 009	168	194	5	306	393	10	1

90130

VINKEL SKARV
ELBOW CONNECTOR

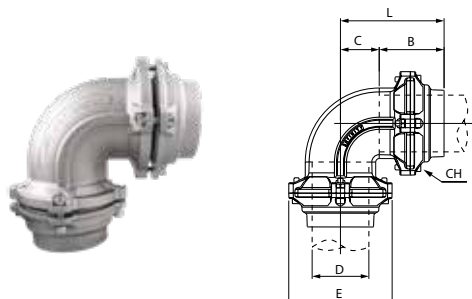


ART NR	D	B	C	E	L	CH1	CH2	Pack.
90130 00 001	20	31.5	19	34.5	51	21	30	4
90130 00 002	25	38.5	23	42.5	61.5	26	35	4
90130 00 003	32	46	28	52	74.5	34	45	2
90130 00 004	40	52	34	63	86.5	41	55	2
Alluminium - Aluminium								
90130 00 005 A	50	58.5	63	84	121.5	59	72	2
90130 00 006 A	63	57.5	55.5	94	113	73	75	1

90130 Ø 80-110-168

VINKEL SKARV
ELBOW CONNECTOR

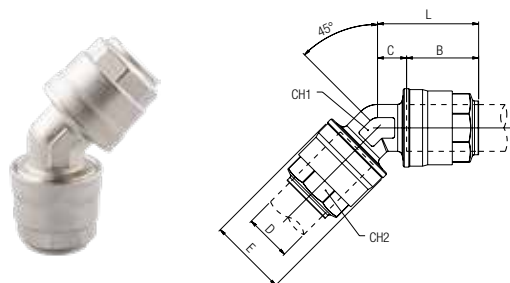
ART NR	D
90130 00 007	80
90130 00 008	110
90130 00 009	168



90140

135° SKARV
135° CONNECTOR

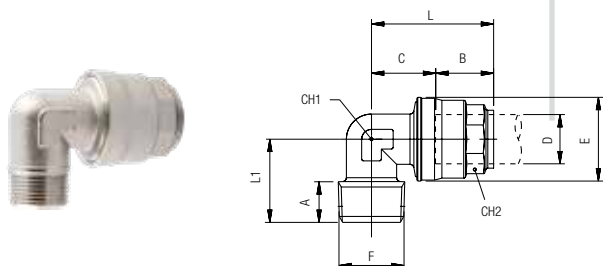
ART NR	D	B	C	E	L	CH1	CH2	Pack.
90140 00 001	20	31.5	12.5	34.5	44	21	30	4
90140 00 002	25	38.5	13.5	42.5	52	26	35	4
90140 00 003	32	46	15	52	61	34	45	2
90140 00 004	40	52	18	63	70	41	55	1
Alluminium - Aluminium								
90140 00 005 A	50	58.5	35.5	84	94	59	72	2
90140 00 006 A	63	57.5	24	94	82	73	75	1



90150

VINKEL UTVÄNDIG
ELBOW CONNECTOR MALE-TUBE

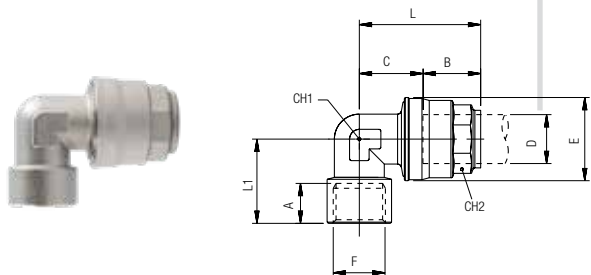
ART NR	D	F	A	B	C	E	L	L1	CH1	CH2	Pack.
90150 00 001	20	1/2	14	31.5	19	34.5	51	32	21	30	4
90150 00 002	25	3/4	16.5	38.5	23	42.5	61.5	37	26	35	4
90150 00 003	32	1"	19	46	28	52	74.5	49	34	45	2
90150 00 004	40	1"-1/4	21.5	52	34	63	86.5	54	41	55	2



90160

VINKEL INVÄNDING
ELBOW CONNECTOR FEMALE-TUBE

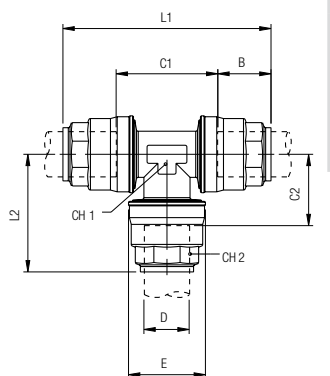
ART NR	D	F	A	B	C	E	L	L1	CH1	CH2	Pack.
90160 00 001	20	1/2	13	31.5	19	34.5	51	34.5	21	30	4
90160 00 002	25	3/4	14.5	38.5	23	42.5	61.5	38.5	26	35	4
90160 00 003	32	1"	16.5	46	28	52	74.5	47.5	34	45	2
90160 00 004	40	1"-1/4	20	52	34	63	86.5	56.5	41	55	2



90230

T ANSLUTNING
TEE CONNECTOR

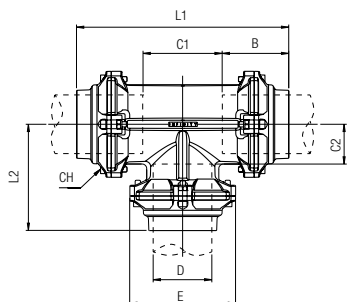
ART NR	D	E	B	C1	C2	L1	L2	CH1	CH2	Pack.
90230 00 001	20	34.5	31.5	34.5	22.5	98	54.5	21	30	3
90230 00 002	25	42.5	38.5	37.5	26	113.5	65	26	35	3
90230 00 003	32	52	46	46.5	31.5	138.5	77	34	45	2
90230 00 004	40	63	52	55.5	38	159.5	90	41	55	1
Alluminium - Aluminium										
90230 00 005 A	50	84	58.5	126	79	243	122	40.5	72	1
90230 00 006 A	63	94	57.5	111	55.5	226	113	73	75	1



90230 Ø 80-110-168

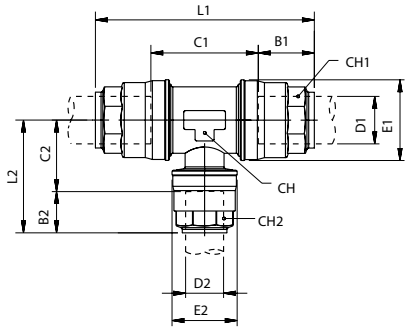
T ANSLUTNING
TEE CONNECTOR

ART NR	D	E	B	C1	C2	L1	L2	CH	Pack.
90230 00 007	80	145	91	109	54.5	291.5	138	6	1
90230 00 008	110	200	125.5	150.5	75	401	200.5	8	1
90230 00 009	168	306	194	235	117.5	623	311.5	10	1



90235

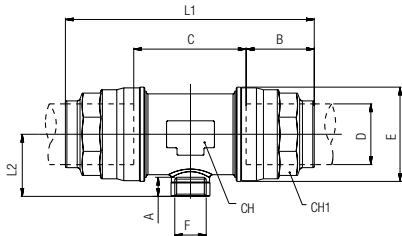
T ANSLUTNING FÖR ANNAN DIMENSION
FITTING FOR OUTLET



ART NR	D1	D2	B1	B2	C1	C2	E1	E2	L1	L2	CH	CH1	CH2	Pack.
90235 00 013	20	20	31.5	31.5	48	22.5	34.5	34.5	109	54	28	30	30	3
90235 00 001	25	20	38.5	31.5	45.5	27.5	42.5	34.5	121.5	59	35	35	30	3
90235 00 002	32	20	46	31.5	54.5	31.5	52	34.5	146.5	63	45	45	30	2
90235 00 003	32	25	46	38	54.5	31.5	52	42.5	146.5	70	45	45	35	2
90235 00 004	40	20	52.5	31.5	60	34.5	63	34.5	165.5	66	55	55	30	1
90235 00 005	40	25	52.5	38	60	34.5	63	42.5	165.5	73	55	55	35	1
Alluminium - Aluminium														
90235 00 007 A	50	20	58.5	33	105	57	84	40	222	90	69	72	30	1
90235 00 008 A	50	25	58.5	41	105	57	84	49	222	98	69	72	35	1
90235 00 009 A	50	32	58.5	45	105	57	84	58	222	102	69	72	45	1
90235 00 010 A	63	20	57.5	33	87.5	64.5	94	40	205.5	97	80	75	30	1
90235 00 011 A	63	25	57.5	41	87.5	64.5	94	49	205.5	105	80	75	35	1
90235 00 012 A	63	32	57.5	45	87.5	64.5	94	58	205.5	112	80	75	45	1

90236

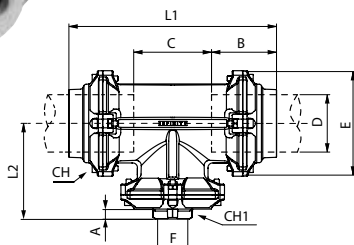
T ANSLUTNING MED INVÄNDIG GÄNGA
FEMALE FITTING FOR OUTLET



ART NR	D	F	A	B	C	E	L1	L2	CH	CH1	Pack.
90236 00 006	20	3/8	11	31.5	48	34.5	109	25	28	30	3
90236 00 007	20	1/2	13.5	31.5	48	34.5	109	28	28	30	3
90236 00 001	25	3/8	11	38.5	45.5	42.5	121.5	29	35	35	3
90236 00 008	25	1/2	13.5	38.5	45.5	42.5	121.5	31	35	35	2
90236 00 002	32	1/2	13.5	46	54.5	52	146.5	36.5	45	45	2
90236 00 003	40	1/2	13.5	52.5	60	63	165.5	41.5	55	55	2
Alluminium - Aluminium											
90236 00 004 A	50	3/4"	14.5	58.5	105	84	222	53	69	72	1
90236 00 020 A	50	1"	17.5	58.5	105	84	222	53	69	72	1
90236 00 017 A	63	1/2	13.5	57.5	88	94	203	53	80	75	1
90236 00 005 A	63	3/4	14.5	57.5	88	94	203	54	80	75	1
90236 00 018 A	63	1"	17.5	57.5	88	94	203	56.5	80	75	1

90236 Ø 80-110-168

T ANSLUTNING MED INVÄNDIG GÄNGA
FEMALE FITTING FOR OUTLET



ART NR	D	F	A	B	C	E	L1	L2	CH	CH1	Pack.
90236 00 009	80	3/4	14.5	91	109	145	291.5	138	6	42	1
90236 00 010	80	1"	17	91	109	145	291.5	138	6	49	1
90236 00 011	80	1"-1/2	20	91	109	145	291.5	138	6	66	1
90236 00 012	80	2"	22	91	109	145	291.5	138	6	80	1
90236 00 013	110	3/4	14.5	125.5	150.5	200	401	180	8	42	1
90236 00 014	110	1"	17	125.5	150.5	200	401	180	8	49	1
90236 00 015	110	1"-1/2	20	125.5	150.5	200	401	180	8	66	1
90236 00 016	110	2"	22	125.5	150.5	200	401	180	8	80	1
*90236 00 021	168	3/4	14.5	194	235	306	623	275	10	41.5	1
*90236 00 022	168	1"	17	194	235	306	623	277	10	48	1
*90236 00 023	168	2"	17	194	235	306	623	277	10	78	1
*90236 00 024	168	3"	17	194	235	306	623	277	10	119	1

*Without patented condensing trap

Funktion (90235-90236-90237)

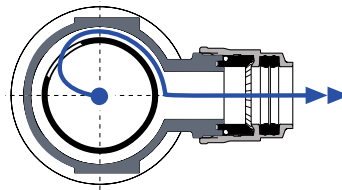
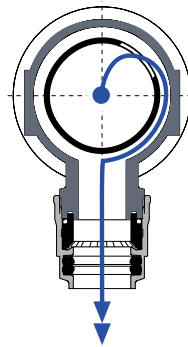
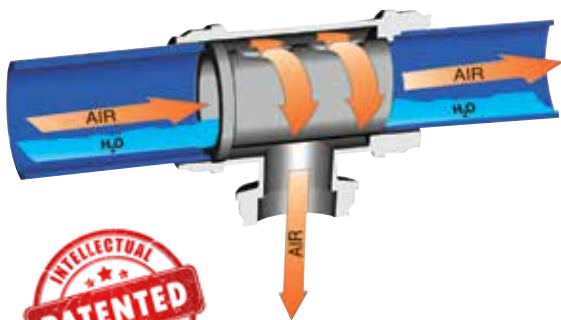
SE

Denna anslutning är ett alternativ till den traditionella svanhalsen; det visar sig som en snabbare och kostnadseffektiv lösning. Det effektiva interna systemet gör att luften kan nå användningspunkterna utan kondens som stannar inom huvudkretsen och sedan kan den dräneras på den mest bekväma punkten.

Function (90235-90236-90237)

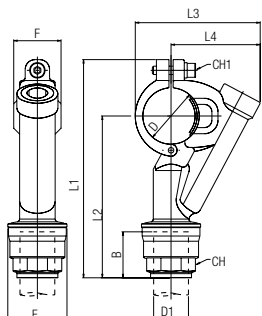
GB

This fitting is a valid alternative to the traditional swan-neck; it shows itself as a quicker and cost effective solution. The efficient internal system allows to the air to reach the usage points without any condense which stays within the main circuit and than it can be drained in the most convenient point.



90240

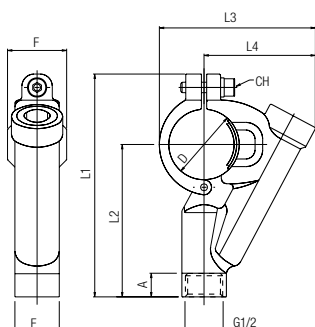
PÅSTICK RÖR ANSLUTNING
SADDLE CLAMP CONNECTOR



ART NR	D	D1	B	E	F	L1	L2	L3	L4	CH	CH1	Pack.
90240 00 003	32	20	31.5	34.5	34	136.5	100.5	78	57	30	5	6
90240 00 004	32	25	38.5	42.5	34	144.5	108.5	78	57	35	5	6
90240 00 005	40	20	31.5	34.5	34	148.5	108	89.5	64	30	5	4
90240 00 006	40	25	38.5	42.5	34	156.5	116	89.5	64	35	5	4
90240 00 007	50	20	31.5	34.5	42.5	167.5	118.5	105.5	74	30	6	2
90240 00 008	50	25	38.5	42.5	42.5	175.5	126.5	105.5	74	35	6	1
90240 00 010	63	20	31.5	34.5	42.5	185	130	119	81	30	6	1
90240 00 011	63	25	38.5	42.5	42.5	193	138	119	81	35	6	1

90246

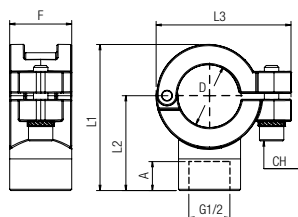
PÅSTICK INVÄNDIG GÄNG ANSLUTNING
FEMALE SADDLE CLAMP CONNECTOR



ART NR	D	A	E	F	L1	L2	L3	L4	CH	Pack.
90246 00 003	32	1/2	13	25.5	34	115	79	78	57	2
90246 00 004	40	1/2	13	25.5	34	125.5	85	89.5	64	2
90246 00 005	50	1/2	13	25.5	42.5	144.5	95.5	105.5	74	2
90246 00 006	63	1/2	13	25.5	42.5	162	107	119	81	1

90247

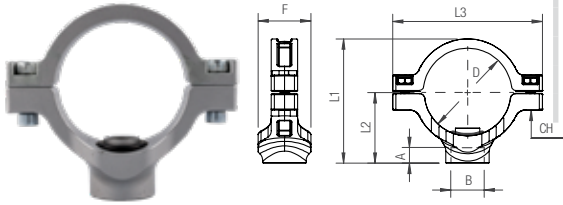
PÅSTICK INVÄNDIG GÄNG ANSLUTNING
FEMALE SADDLE CLAMP CONNECTOR



ART NR	D	A	F	L1	L2	L3	CH	Pack.
90247 00 002	25	1/2	15	25.5	50	39	55.5	2
90247 00 003	32	1/2	15	34	63.5	42.5	61.5	2
90247 00 004	40	1/2	15	34	71	46	70	2
90247 00 005	50	1/2	15	42.5	83.5	52	84.5	2
90247 00 006	63	1/2	15	42.5	95.5	57.5	97	1

90247 Ø 80-110-168

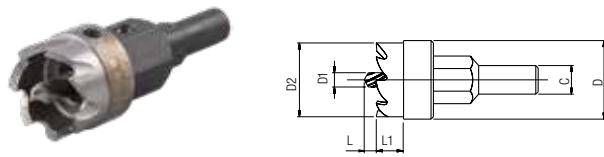
PÅSTICK INVÄNDIG GÄNG ANSLUTNING
FEMALE SADDLE CLAMP CONNECTOR



ART NR	D	B	A	F	L1	L2	L3	CH	Pack.
90247 00 007	80	3/4	16.5	50	117.5	66.5	141.5	6	1
90247 00 008	80	1"	19	50	120	69	141.5	6	1
90247 00 009	110	3/4	16.5	50	152.5	82	189.5	8	1
90247 00 010	110	1"	19	50	155	84.5	189.5	8	1
90247 00 011	168	3/4	16.5	52	213	114	249	8	1
90247 00 012	168	1"	19	52	213	114	249	8	1
90247 00 013	168	1"1/2	19	74	223	124	249	8	1
90247 00 014	168	2"	22	74	223	124	249	8	1

0241

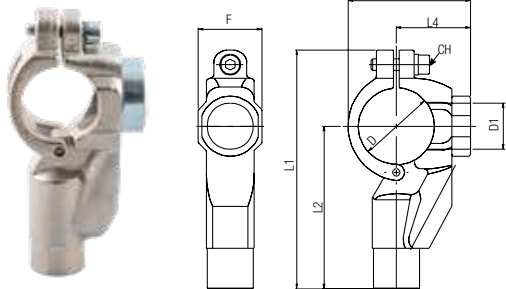
VERKTYG FÖR HÅLTAGNING
TOOL FOR SADDLE CLAMP CONNECTOR



ART NR	Tube	C	D	D1	D2	L	L1	Pack.
90241 00 003	25	9	17.5	6	17	3	10	1
90241 00 001	32 - 40 - 80 - 110 - 168 3/4 - 168 1"	9	24	6	23.5	3	10	1
90241 00 002	50 - 63	9	31	6	30.5	3	9	1
90241 00 004	168 1"1/2 - 168 2"	10	41	6	40.5	3	13	1

90242

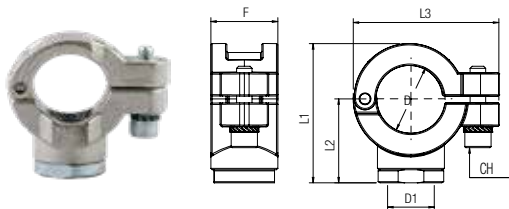
BORRMALL
DRILLINGJIG



ART NR	D	D1	F	L1	L2	L3	L4	CH	Pack.
90242 00 001	32	24.5	34	115	79	56	35	5	1
90242 00 002	40	24.5	34	127	86.5	65	39.5	5	1
90242 00 003	50	32	42.5	146	97	79	47.5	6	1
90242 00 004	63	32	42.5	163.5	108.5	93	55	6	1

90249

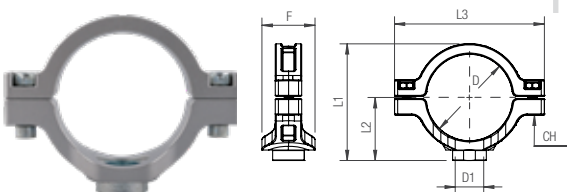
BORRMALL
DRILLINGJIG



ART NR	D	D1	F	L1	L2	L3	CH	Pack.
90249 00 002	25	17.8	25.5	53	32	55.5	5	1
90249 00 003	32	24.5	34	56	35	61.5	5	1
90249 00 004	40	24.5	34	65	40	70	5	1
90249 00 005	50	32	42.5	79	47.5	84.5	6	1
90249 00 006	63	32	42.5	93	55	97	6	1

90249 Ø 80-110-168

BORRMALL
DRILLINGJIG



ART NR	D	D1	F	L1	L2	L3	CH	Pack.
90249 00 007	80	24.5	50	110.5	59.5	141.5	6	1
90249 00 008	110	24.5	50	135.5	64.5	189.5	8	1
90249 00 009	168 3/4 - 168 1"	24.5	52	201.5	102.5	248.5	8	1
90249 00 010	168 1"1/2 - 168 2"	41.5	74	204.5	105.5	248.5	8	1

Montering

SE

Påsticksanslutningen gör det möjligt att sätta upp en nytt uttag i ett befintligt system utan att ta bort rör.

1 Trycksänkning.

2 Monteringskonst. 90242 på röret där det behövs. Var noga med att jigghålet måste skära rörets fallaxel. Det är möjligt att ansluta en rördiameter \varnothing 20 för att underlätta placeringen av borrjiggen.

3 Borra röret med rätt verktygskonst. 90241.

Mounting instructions flange

GB

Saddle clamp allows to set up a new drop in an existing system without removing tubes.

1 Depressurization.

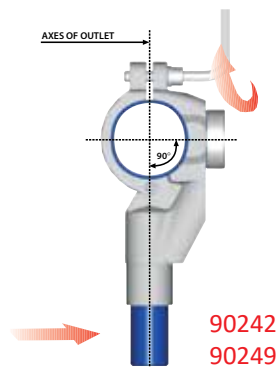
2 Mount art. 90242 on tube wherever necessary. Be careful that jig bore must intersect the axis of tube drop. It is possible to connect a tube diameter \varnothing 20 to take easier the positioning of the drilling jig.

3 Drill the tube with proper tool art. 90241.

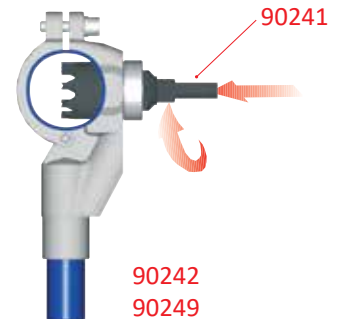
1



2



3



4 Skada inte röret.

SE

5 Ta ner konst. 90242 och ta bort restmaterial

6 Montera och dra åt art. 90240.

Var noga med att läppförseglingen ligger korrekt i hålet. Skruva upp.

4 Do not damage the tube.

GB

5 Take down art. 90242 and remove residual material

6 Mount and tighten art. 90240.

Be careful that lipseal lays into the hole correctly. Screw up.

4



5



6



90252

BORRVERKTYG FÖR INFINITY RÖR
DRILLING TOOL FOR INFINITY TUBES

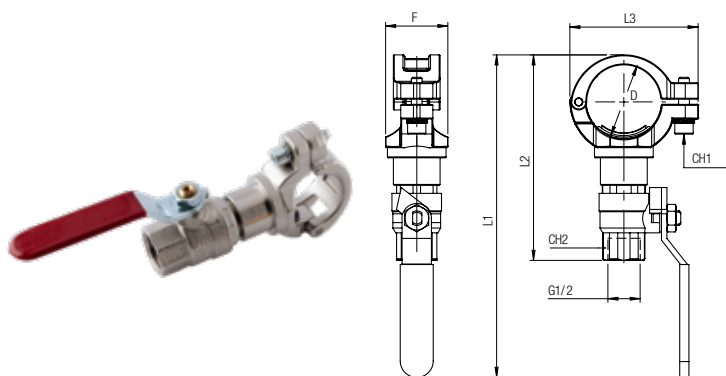
ART NR	Dimensions	Pack.
90252 00 001	25 - 32 - 40 - 50 - 63	1



90253

PÅSTICK MED KULVENTIL
SADDLE CLAMP CONNECTOR WITH VALVE

ART NR	D	F	L1	L2	L3	CH1	CH2	Pack.	
90253 00 002	25	1/2	25.5	161	97.5	55.5	5	25	1
90253 00 003	32	1/2	34	168	104	61.5	5	25	1
90253 00 004	40	1/2	34	176	112	70	5	25	1
90253 00 005	50	1/2	42.5	188	125	84.5	6	25	1
90253 00 006	63	1/2	42.5	200	137	97	6	25	1



Monteringsinstruktion. 90253

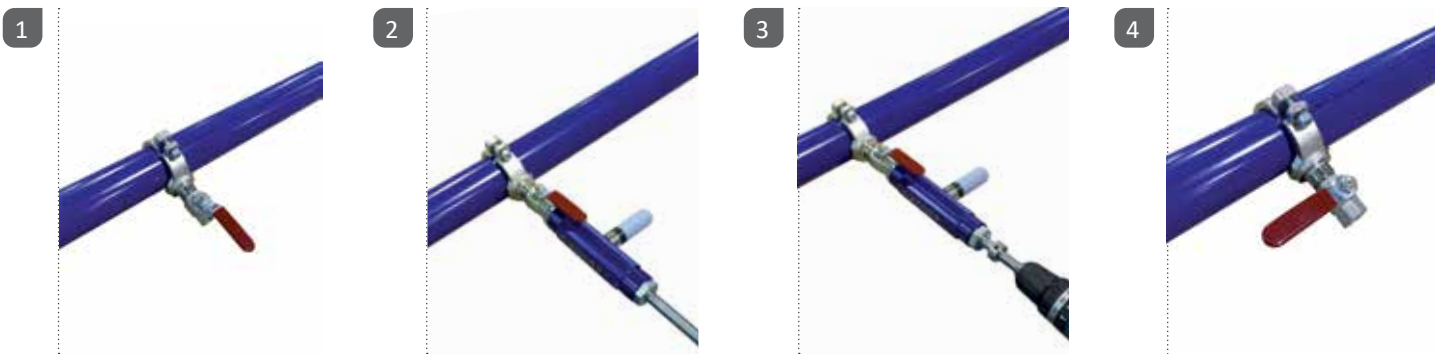
SE

- 1 Montera sadelklämman Art.90253 på röret och skruva försiktigt fast – öppna ventilen.
- 2 Montera borrverktyget Art.90252 på ventilen och skruva försiktigt fast det.
- 3 Montera borsten på borrverktyget Art.90252 och borra röret till stopp.
- 4 Ta bort borsten och dra tillbaka borrspetsen; stäng ventilen innan du tar bort borrverktyget.

Mounting instructions flange 90253

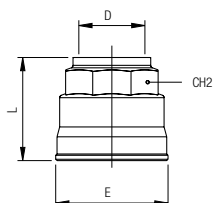
GB

- 1 Mount the saddle clamp Art.90253 on tube and screw it carefully – open the valve.
- 2 Mount the drilling tool Art.90252 on valve and screw it carefully.
- 3 Mount the drill on the drilling tool Art.90252 and drill the tube till the stop.
- 4 Remove the drill and pull back the drill tip; close the valve before removing the drilling tool.



90610

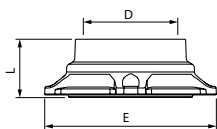
TAPPO
PLUG



ART NR	D	L	E	CH2	Pack.
90610 00 001	20	33	34.5	30	10
90610 00 002	25	39	42.5	35	6
90610 00 003	32	46.5	52	45	4
90610 00 004	40	53	63	55	4
Alluminium - Aluminium					
90610 00 005 A	50	73.5	84	72	1
90610 00 006 A	63	64	94	75	1

90610 Ø 80-110-168

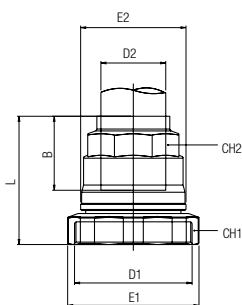
PLUGG
PLUG



ART NR	D	L	E	Pack.
90610 00 007	80	49.5	145	1
90610 00 008	110	68	200	1
90610 00 009	168	85	306	1

90620

REDUCERING
REDUCER



ART NR	D1	D2	B	E1	E2	L	CH1	CH2	Pack.
90620 00 001	25	20	31.5	43.5	34.5	48	42	30	5
90620 00 002	32	20	31.5	54	34.5	48.5	52	30	5
90620 00 003	32	25	38.5	54	42.5	55	52	35	5
90620 00 004	40	20	31.5	65	34.5	50	63	30	4
90620 00 005	40	25	38.5	65	42.5	56.5	63	35	4
90620 00 006	40	32	46	65	52	63.5	63	45	3
Alluminium - Aluminium									
90620 00 009 A	63	40	52	95	63	84.5	92	55	1
90620 00 010 A	63	50	63.5	95	73	92.5	92	65	1

Montera 90620 SE

- 1 Ta bort muttern
- 2 Montera art. 90620

Assembling 90620 GB

- 1 Remove the nut
- 2 Mount art. 90620

1

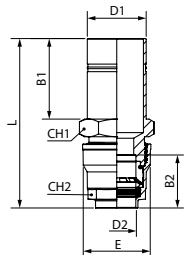


2



90621

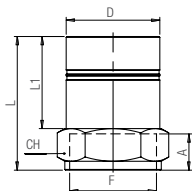
REDUCERING
REDUCER



ART NR	D1	D2	B1	B2	E	L	CH1	CH2	Pack.
Alluminium - Aluminium									
90621 00 011 A	50	25	68.5	40.5	49	140	55	35	2
90621 00 007 A	50	32	68.5	45	58	144	55	45	2
90621 00 008 A	50	40	68.5	52	63	139	65	55	2
90621 00 013 A	63	25	62	40.5	49	133.5	65	35	2
90621 00 012 A	63	32	62	45	58	137	65	45	2
90621 00 009 A	63	40	62	52	63	133.5	65	55	2

90625

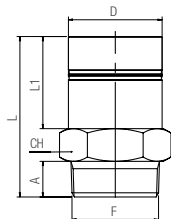
REDUCERING INVÄNDIG
FEMALE REDUCER



ART NR	D	F	A	L	L1	CH	Pack.
Alluminium - Aluminium							
90625 00 009 A	50	1"1/2	20	83	61	55	2
90625 00 011 A	63	1"1/2	20	84	62	65	2
90625 00 012 A	63	2"	22	90	62	65	2

90627

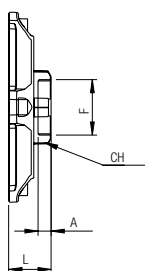
REDUCERING UTVÄNDIG
MALE REDUCER



ART NR	D	F	A	L	L1	CH	Pack.
90627 00 001	20	1/2	14	56	35	22	2
90627 00 002	20	3/4	16.5	59.5	35	27	2
90627 00 003	25	1/2	14	64	42	27	2
90627 00 004	25	3/4	16.5	66.5	42	27	2
90627 00 005	25	1"	19	71	42	34	2
90627 00 006	32	1"	19	80	51	34	2
Alluminium - Aluminium							
90627 00 007 A	32	1"1/2	21.5	87.5	51	50	2
90627 00 009 A	40	1"1/2	21.5	92	55.5	50	2
90627 00 010 A	50	1"1/2	21.5	105	68.5	55	2
90627 00 011 A	50	2"	24	112.5	68.5	65	2
90627 00 012 A	63	2"	24	108	62	65	2
90627 00 013 A	63	2"1/2	24	128	82	75	2

90630

REDUCERING INVÄNDIG
FEMALE REDUCER

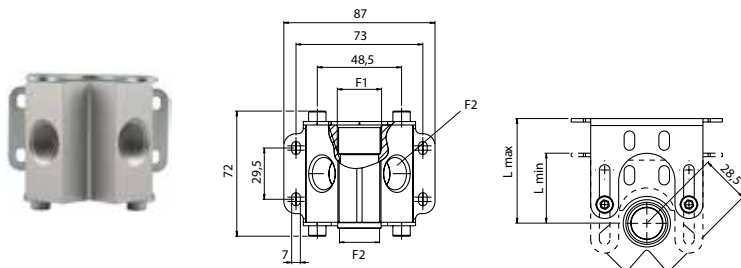


ART NR	Rör	F	A	L	CH	Pack.
90630 00 005	80	3/4	14.5	42	42	1
90630 00 006	80	1"	17	42	49	1
90630 00 007	80	1"-1/2	20	42	66	1
90630 00 008	80	2"	22	42	80	1
90630 00 001	110	3/4	14.5	48	42	1
90630 00 002	110	1"	17	48	49	1
90630 00 003	110	1"-1/2	20	48	66	1
90630 00 004	110	2"	22	48	80	1
90630 00 009	168	3/4	14.5	99.5	42	1
90630 00 010	168	1"	17	102	49	1
90630 00 011	168	2"	22	102	80	1
90630 00 012	168	3"	24	102	120	1

90642

VÄGGUTTAG 2
2 WAYS MANIFOLD

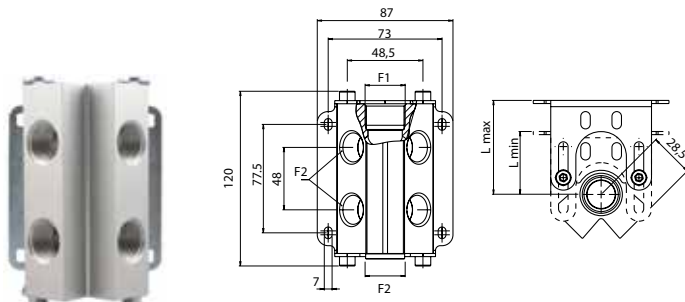
ART NR	F1	F2	N°	Lmax	Lmin	Pack.
90642 00 001	1/2	1/2	2	60	35	1
90642 00 002	3/4	1/2	2	60	35	1



90644

VÄGGUTTAG 4
4 WAYS MANIFOLD

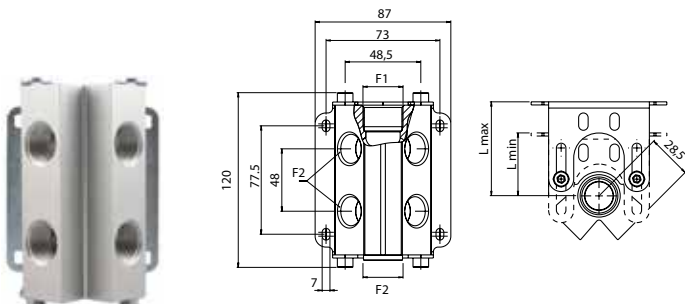
ART NR	F1	F2	N°	Lmax	Lmin	Pack.
90644 00 001	1/2	1/2	4	60	35	1
90644 00 002	3/4	1/2	4	60	35	1



90644

VÄGGUTTAG 4
4 WAYS MANIFOLD

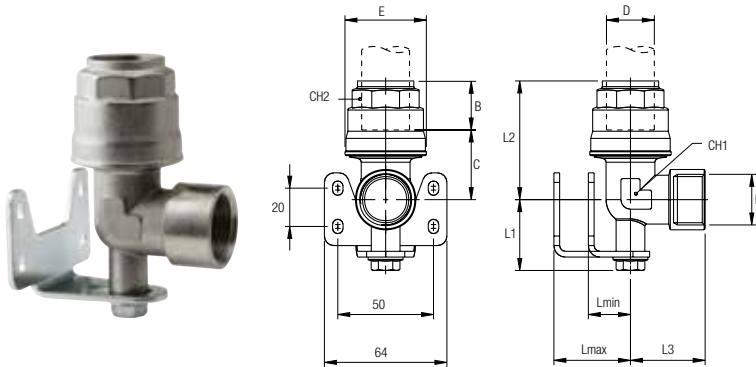
ART NR	F1	F2	N°	Lmax	Lmin	Pack.
90644 00 001	1/2	1/2	4	60	35	1
90644 00 002	3/4	1/2	4	60	35	1



90600

JUSTERBART VÄGGFÄSTE
BRACKET FITTING - ADJUSTABLE

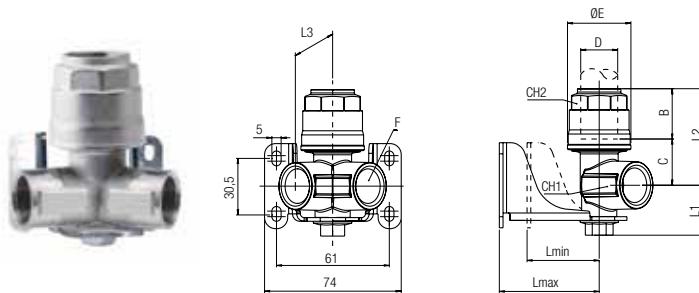
ART NR	D	F	B	C	E	L1	L2	L3	Lmax	Lmin	CH1	CH2	Pack.
90600 00 001	20	1/2	31.5	19.5	34.5	35	51	35	40	22	21	30	4
90600 00 002	25	3/4	38.5	23	42.5	37	62	39	40	22	26	35	3
90600 00 003	32	1"	46	28	52	41	74.5	48.5	40	26	34	45	2



90602

VÄGGFÄSTES 2 UTTAG JUSTERBART
2 WAYS MANIFOLD - ADJUSTABLE

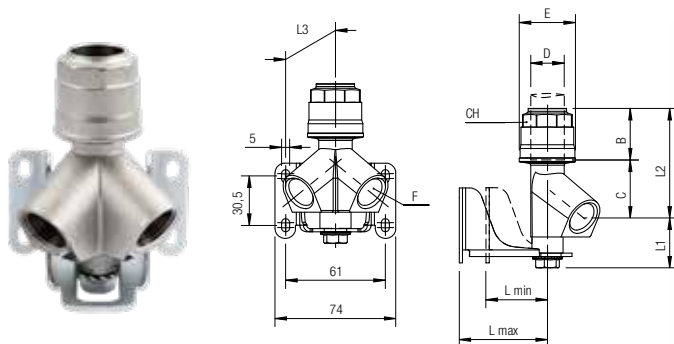
ART NR	D	F	B	C	E	I	L1	L2	Lmin	Lmax	CH1	CH2	Pack.
90602 00 001	20	1/2	31.5	20	34.5	28.5	27	51.5	22	54	26	30	2
90602 00 002	25	1/2	38.5	21	42.5	28.5	27	59	22	54	26	35	2



90660

VÄGGFÄSTES 2 UTTAG 45° JUSTERBART
2 WAYS INCLINED MANIFOLD TUBE-FEMALE

ART NR	D	F	B	C	E	L1	L2	L3	Lmin	Lmax	CH	Pack.
90660 00 001	20	1/2	31.5	34.5	34.5	31	66	37.5	22	54	30	2
90660 00 002	25	1/2	38.5	33	42.5	31	71.5	37.5	22	54	35	2

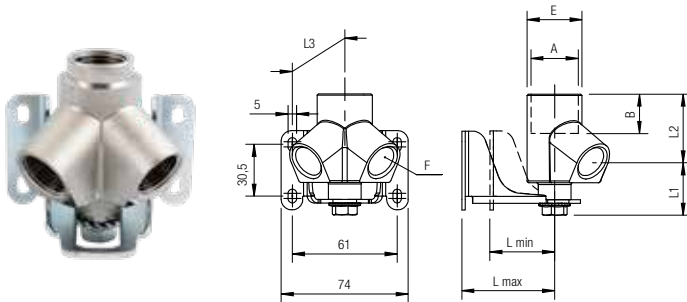


90662

VÄGGFÄSTE INVÄNDIG GÄNGA

2 WAYS INCLINED MANIFOLD FEMALE

ART NR	A	F	B	E	L1	L2	L3	L _{min}	L _{max}	Pack.
90662 00 001	1/2	1/2	13	32	31	40.5	37.5	22	54	2
90662 00 002	3/4	1/2	16.5	32	31	39	37.5	22	54	2

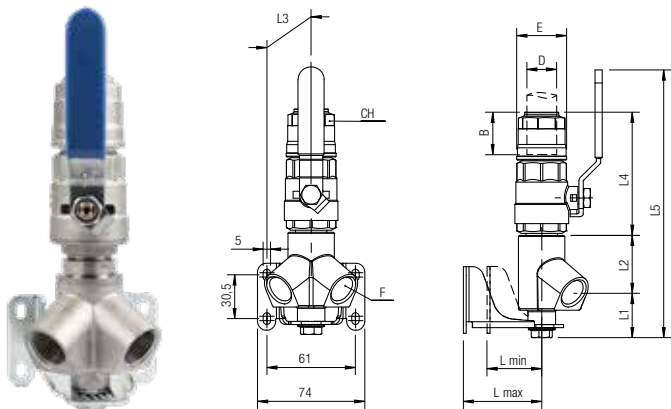


90664

VÄGGUTTAG MED KULVENTIL

2 WAYS INCLINED MANIFOLD VALVE-FEMALE


ART NR	D	F	B	E	L1	L2	L3	L4	L5	L _{min}	L _{max}	CH	Pack.
90664 00 001	20	1/2	31.5	34.5	31	40.5	37.5	84.5	184	22	54	30	2
90664 00 002	25	1/2	38.5	42.5	31	39	37.5	101.5	209	22	54	35	2

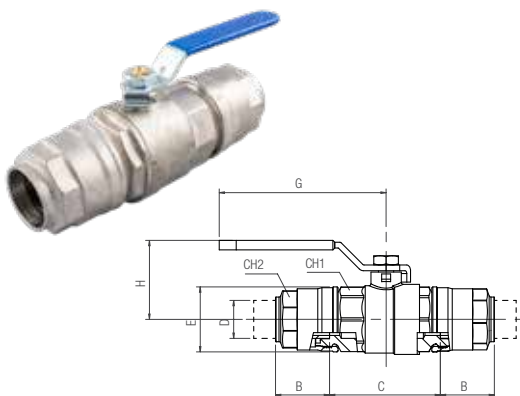


90700

KULVENTIL - fullflöde

BALL VALVE TUBE/TUBE - TOTAL PASSAGE

ART NR	D		B	C	E	L	CH1	CH2	G	H	Pack.
90700 00 001	20	17	31.5	58.5	34.5	121.5	32	30	88	42	2
90700 00 002	25	22	38.5	61.5	42.5	138.5	41	35	106	47.5	2
90700 00 003	32	29	46	75	52	167	50	45	106	53	2
90700 00 004	40	37	52.5	81	63	186	59	55	134	65	1
Alluminium - Aluminium											
90700 00 005 A	50	46	65	115	84	245	69	74	134	72.5	1
90700 00 006 A	63	59	57.5	126	94	232	89	75	240	111.5	1

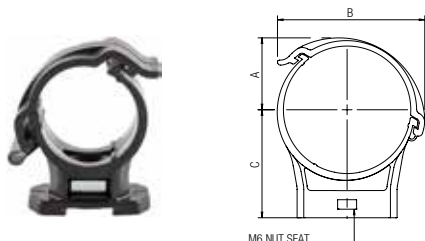


90815

FÄSTE I KOMPOSIT M6 MUTTER

COLLAR MADE IN TECHNOPOLYMERIC WITH

Art nr	Dim	A	B	C	Pack.
90815 00 001	20	15	35.5	26	5
90815 00 002	25	17	39.5	26	5
90815 00 003	32	20	44.5	40	5
90815 00 004	40	24.5	53.5	40	5
90815 00 005	50	30	62	54	5
90815 00 006	63	36	73.5	54	5

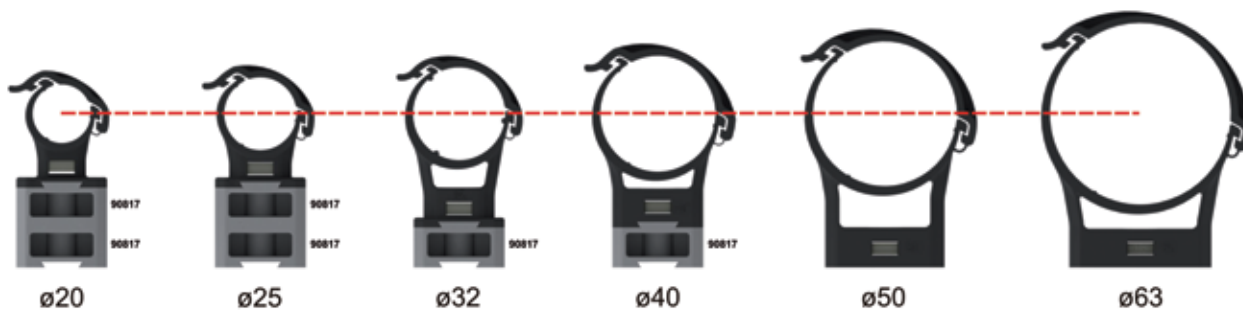
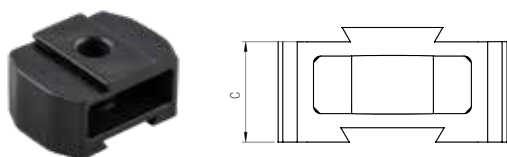


90817

DISTANS TILL FÄSTE 90815 I KOMPOSIT

SPACER FOR COLLARS 90815 MADE IN TECHNOPOLYMERIC

Art nr	C	Pack.
90817 00 001	14	5

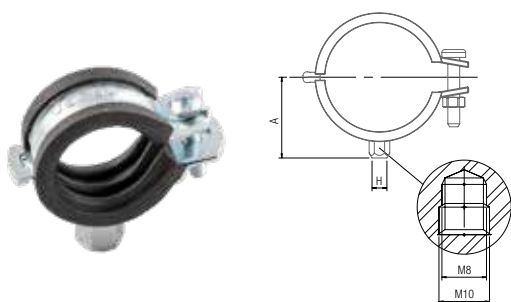


90820

FÄSTE I METALL

COLLAR MADE IN STEEL

Art nr	Rör	H	A	Pack.
90820 00 001	20	M8 / M10	36	5
90820 00 002	25	M8 / M10	38	5
90820 00 003	32	M8 / M10	42	5
90820 00 004	40	M8 / M10	47	5
90820 00 005	50	M8 / M10	52	5
90820 00 006	63	M8 / M10	56	5
90820 00 007	80	M8 / M10	64	4
90820 00 008	110	M8 / M10	79	2
90820 00 009	168	M10 / M12	114	2



Konsoler

VÄGGKONSOL,
Varmförzinka stål



Art nr	Längd	Last	Pack.
90830 200	200 mm	1500 N	1
90830 300	300 mm	1500 N	1
90830 400	400 mm	1500 N	1

L-Järn

Varmförzinka stål



Art nr	Längd	Hål.	Pack.
90830 2550	25x50 mm	Ø 11 mm	1

Z-Järn

Varmförzinka stål



Art nr	Längd	Hål.	Pack.
90830 25358	25x35 mm	Ø 11 mm	1

Tak-Järn

Galvat stål



Art nr	Längd	Hål.	Pack.
90830 2000	2000 mm	Ø 11 mm	1

Gängad stång / Mutter

Helgängad stång till väggkonsol,



Art nr	Längd	DIM	Pack.
90830 M8S	1000 mm	M 8	1
90830 M10S	1000 mm	M 10	1
90830 M12S	1000 mm	M 12	1
90830 M8M	mutter	M 8	
90830 M10M	mutter	M 10	
90830 M12M	mutter	M 12	

Balkfäste

För helgängad stång,



Art nr	Gap	Hål.	Pack.
90860 00 001	18 mm	Ø 9 mm	1

KONDENSUTTAG

CONDENSED DRAIN

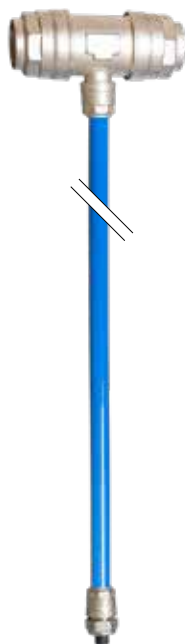
MONTERINGSEXEMPEL - APPLICATIONS EXAMPLE -

90259



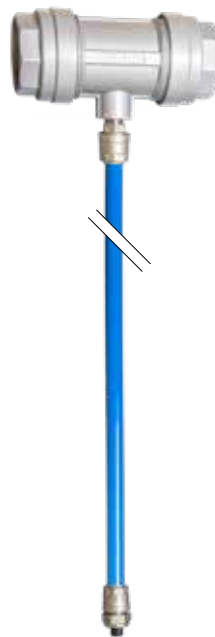
90030 - 20 1/2
90975 - 1/2
90985
CON310001
SOL20024C500

90259



90260 - 20

90250
90010 - 20 1/2



90260 - 20

90259

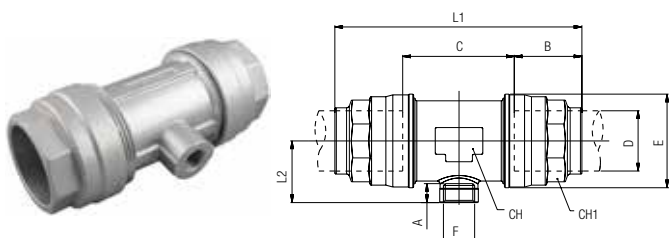


90010 - 20 1/2
90986 - 1/2

90250

RAK ANSLUTNING MED INVÄNDIGT UTTAG
FEMALE FITTING WITH CONDENSE EXHAUST IN-
CORPORATED

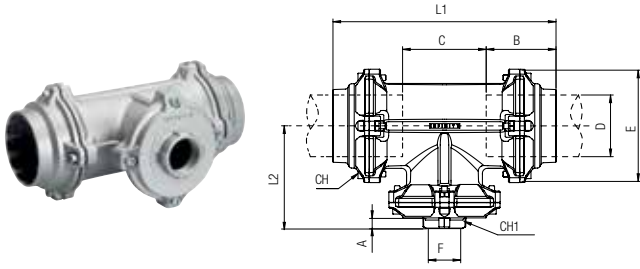
ART NR	D	F	A	B	C	E	L1	L2	CH	CH1	Pack.
Alluminium - Aluminium											
90250 00 017 A	63	1/2	13.5	57.5	88	94	203	53	80	75	1



90250 Ø 80-110-168

ANSLUTNING MED KONDENSUTTAG
FEMALE FITTING WITH CONDENSE EXHAUST

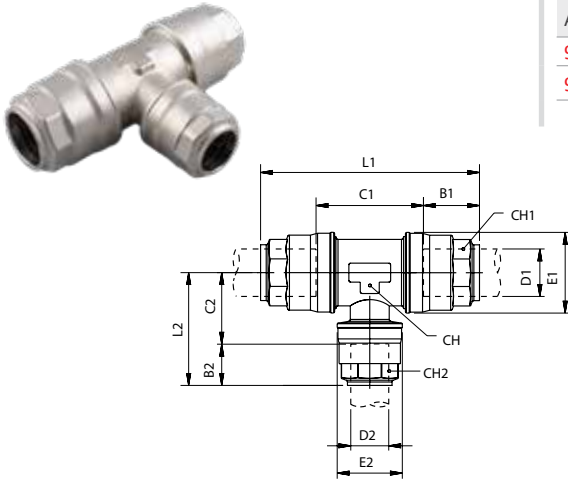
Code	D	F	A	B	C	E	L1	L2	CH	CH1	Pack.
90250 00 002	80	3/4	14.5	91	109	145	291.5	138	6	42	1
90250 00 001	110	3/4	14.5	125.5	150.5	200	401	180	8	42	1
90236 00 021	168	3/4	14.5	194	235	306	623	275	10	41.5	1



90259

ANSLUTNING MED KONDENSATUTTAG
FITTING WITH CONDENSE EXHAUST

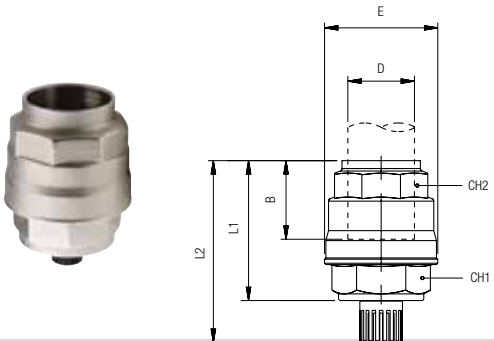
ART NR	D1	D2	B1	B2	C1	C2	E1	E2	L1	L2	CH	CH1	CH2	Pack.
90259 00 001	20	20	38.5	31.5	45.5	27.5	42.5	34.5	121.5	59	35	35	30	3
90259 00 002	25	20	46	31.5	54.5	31.5	52	34.5	146.5	63	45	45	30	2
90259 00 003	32	20	46	38	54.5	31.5	52	42.5	146.5	70	45	45	35	2
90259 00 004	40	20	52.5	31.5	60	34.5	63	34.5	165.5	66	55	55	30	2
Alluminium - Aluminium														
90259 00 005 A	50	20	58.5	33	105	57	84	40	222	90	69	72	30	2
90259 00 006 A	63	20	57.5	33	87.5	64.5	94	40	205.5	97	80	75	30	2



90260

ANSLUTNING MED KONDENSUTTAG
FITTING WITH CONDENSE EXHAUST

ART NR	D	B	E	L1	L2	CH1	CH2	Pack.
90260 00 001	20	36	34.5	52.5	67	32	30	2



NEDSTICKRÖR I ROSTFRITT AISI 316L

DROP SYSTEM FOR FOOD ENVIRONMENT

INSTALLATIONSEXEMPEL - APPLICATIONS EXAMPLE



Röret levereras med crimpsäte. Om röret skärs använd pressverktyget (90872X) för att skapa det nya sätet

The tube is supplied with crimping seat. If tube is cut, use the crimping tool (90872X) to create the new seat.

9000X - 6 m

RÖR
INOX 316L

Färg:

GRÅ-INOX
GRAY-INOX



Code	∅	Tjocklek Thickness	Tryck Pressures	Vikt Weight	Längd Lenght	Pack.
	mm	mm	bar	g/m	m	
9000X 60 20 00	20	1	16	447	6 m	8

9000X602000

90660X0001

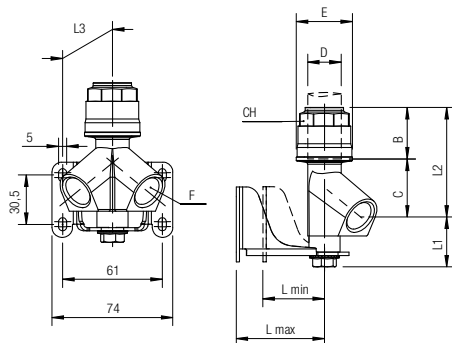
90660X



Code	D	F	B	C	E	L1	L2	L3	Lmin	Lmax	CH	Pack.
90660 X0 001	20	1/2	31.5	34.5	34.5	31	66	37.5	22	54	30	2

2 UTTAG INVÄNDIG GÄNG - INOX 316L

2 WAYS INCLINED MANIFOLD TUBE-FEMALE - INOX 316L



Regulator Enheter 1/4" - 1"

FilterRegulator FR filtergrad 5 µm och manuellt dränering.

Art. nr.	BSPP	Flöde l/min	Tryck	Tryckintervall	Kopp	WxDxH mm
FR014 8G	1/4"	500	12 bar	0,5 - 8 bar	plast	43x48x168
FR114 8G	1/4"	2200	16 bar	0,5 - 8 bar	plast m. skydd	52x54x225
FR128 8G	3/8"	2600	16 bar	0,5 - 8 bar	plast m. skydd	52x54x225
FR238 8G	3/8"	3500	16 bar	0,5 - 8 bar	plast m. skydd	63x67x257
FR212 8G	1/2"	3500	16 bar	0,5 - 8 bar	plast m. skydd	63x67x257
FR434 8G	3/4"	12000	16 bar	0,5 - 8 bar	plast m. skydd	85x93x329
FR41 8G	1"	12000	16 bar	0,5 - 8 bar	plast m. skydd	85x93x329

FilterRegulator 5 µm och automatiskt dränering.

Art. nr.	BSPP	Flöde l/min	Tryck	Tryckintervall	Kopp	WxDxH mm
FR014 8G AM	1/4"	500	12 bar	0,5 - 8 bar	plast	43x48x168
FR114 8G AM	1/4"	2200	16 bar	0,5 - 8 bar	plast m. skydd	52x54x225
FR138 8G AM	3/8"	2600	16 bar	0,5 - 8 bar	plast m. skydd	52x54x225
FR238 8G AM	3/8"	3500	16 bar	0,5 - 8 bar	plast m. skydd	63x67x257
FR212 8G AM	1/2"	3500	16 bar	0,5 - 8 bar	plast m. skydd	63x67x257
FR434 8G AM	3/4"	12000	16 bar	0,5 - 8 bar	plast m. skydd	85x93x329
FR41 8G AM	1"	12000	16 bar	0,5 - 8 bar	plast m. skydd	85x93x329

FilterRegulator 0,5 - 16 bar filtergrad 5 µm och med manuellt dränering.

Art. nr.	BSPP	Flöde l/min	Tryck	Tryckintervall	Kopp	WxDxH mm
FR138 16G AM	3/8"	2600	16 bar	0,5 - 16 bar	plast m. skydd	52x54x225
FR212 16G AM	1/2"	3500	16 bar	0,5 - 16 bar	plast m. skydd	63x67x257
FR434 16G AM	3/4"	12000	16 bar	0,5 - 16 bar	plast m. skydd	85x93x329

Förfilter 0,3 µm (Installeras efter Filter 5µm.)

Art. nr.	BSPP	Flöde l/min	WxDxH mm	Max tryck	Kopp	Drän
PF014	1/4"	350	43x48x132	12 bar	plast	Manuell
PF114	1/4"	500	52x54x164	16 bar	plast m. skydd	Manuell
PF138	3/8"	500	52x54x164	16 bar	plast m. skydd	Manuell
PF238	3/8"	580	63x67x190	16 bar	plast m. skydd	Manuell
PF212	1/2"	580	63x67x190	16 bar	plast m. skydd	Manuell
PF434	3/4"	1500	85x93x250	16 bar	plast m. skydd	Manuell
PF41	1"	1500	85x93x250	16 bar	plast m. skydd	Manuell

Finfilter 0,01 µm (Installeras efter Förfilter.)

Art. nr.	BSPP	Flöde l/min	WxDxH mm	Max tryck	Kopp	Drän
CF014	1/4"	350	43x48x132	12 bar	plast	Manuell
CF114	1/4"	350	52x54x164	16 bar	plast m. skydd	Manuell
CF138	3/8"	350	52x54x164	16 bar	plast m. skydd	Manuell
CF238	3/8"	500	63x67x190	16 bar	plast m. skydd	Manuell
CF212	1/2"	500	63x67x190	16 bar	plast m. skydd	Manuell
CF434	3/4"	1500	85x93x250	16 bar	plast m. skydd	Manuell
CF41	1"	1500	85x93x250	16 bar	plast m. skydd	Manuell

Aktivt kol Filter 0,005 µm (Installeras efter Finfilter.)

Art. nr.	BSPP	Flöde l/min	WxDxH mm	Max tryck	Kopp	Drän
AF014	1/4"	600	43x48x132	12 bar	plast	Manuell
AF114	1/4"	650	52x54x164	16 bar	plast m. skydd	Manuell
AF138	3/8"	650	52x54x164	16 bar	plast m. skydd	Manuell
AF238	3/8"	1300	63x67x190	16 bar	plast m. skydd	Manuell
AF212	1/2"	1300	63x67x190	16 bar	plast m. skydd	Manuell
AF434	3/4"	2000	85x93x250	16 bar	plast m. skydd	Manuell
AF41	1"	2000	85x93x250	16 bar	plast m. skydd	Manuell



1225-typ, fästes mot bakstycke



Sammanbindningsblock OP



Sammanbindningsblock med väggfäste OP W

Snabbkoppling Unocomp 25

Kopplingsbar med: Rectus 25, Cejn 320

Material: Standard

Max Tryck: 35 Bar

koppling: Förnicklad mässing

Temperatut: -20 / +100 °C

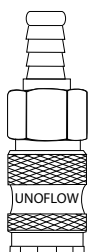
Hylsa: Förnicklat stål

Flöde: 1850 l/min

Ventil: Mässing

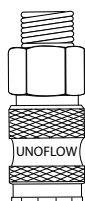
Nippel: Förnicklat stål

Tätning: NBR



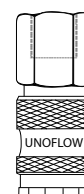
Koppling Slang

Art nr.	Dim
251006	6mm
251008	8mm
251009	9mm
251010	10mm
251013	13mm



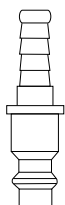
Koppling Utv. konisk

Art nr.	Dim
251113	1/4"
251117	3/8"
251121	1/2"



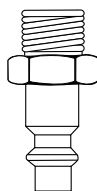
Koppling Inv.

Art nr.	Dim
251213	1/4"
251217	3/8"
251221	1/2"



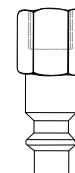
Nippel Slang

Art nr.	Dim
255006	6mm
255008	8mm
255009	9mm
255010	10mm
255013	13mm



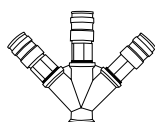
Nippel Utv. konisk

Art nr.	Dim
255110	1/8"
255113	1/4"
255117	3/8"
255121	1/2"



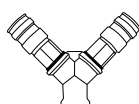
Nippel Inv.

Art nr.	Dim
255210	1/8"
255213	1/4"
255217	3/8"
255221	1/2"



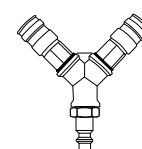
Y-Koppling 3x25

Art nr.	Dim
25Y317	3/8"
25Y321	1/2"



Y-Koppling 2x25

Art nr.	Dim
25Y217	3/8"
25Y221	1/2"



**Y-Koppling
2x 25 + Nippel**

Art nr.	Dim
25Y21725	3/8"



25-2 Säkerhetskoppling: 2-Trycks Avluftande

Material: Standard

Kopplingsbar: Rectus 25, Cejn 320

Koppling: Kromat stål

Max. Tryck: 12 Bar

Innerdel: Aluminium

Temperatur: -15 °C - +70 °C

Bakdel: Förnicklad mässing

Flöde: 1750 l/min

Tätning: NBR



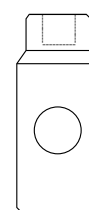
Koppling Slang

Art. Nr.	Dim
25S1006-2	6mm
25S1008-2	8mm
25S1010-2	10mm
25S1013-2	13mm



Koppling Utv. konisk

Art. Nr.	Dim
25S1113-2	1/4"
25S1117-2	3/8"
25S1121-2	1/2"



Koppling Inv.

Art. Nr.	Dim
25S1213-2	1/4"
25S1217-2	3/8"
25S1221-2	1/2"



Spiralslang 2 - 10meter



Komplett Spiralslang med brytskyddsfjäder och o-rings anslutning utv. BSPP eller med snabbkoppling och nippel

Material: Polyuretan (100% PUR)
 Slanglängd avslut: 150mm / 500 mm
 Hårdhet: Shore A 98 ± 2
 Färg: Blå
 Arbetsstryck: 8 bar (vid 23°C)
 Bristningstryck: 25 bar (vid 23°C)
 Temperatur: -20°C / + 60°C



Slang Ø mm	Arbetslängd m	Ansl. långända	Ansl. kort ända	Art nr
5 x 8	2	Svivel 1/4"	Rigid 1/4"	150.2201
	3			150.2301
	4			150.2401
	6			150.2601
	8			150.2801
6.5 x 10	2			150.3201
	4			150.3401
	6			150.3601
	8			150.3801
8 x 12	2			150.4201
	2	Svivel 3/8"	Rigid 3/8"	150.4202
	4	Svivel 3/8"	Rigid 3/8"	150.4402
	6	Svivel 3/8"	Rigid 3/8"	150.4602
	8	Svivel 3/8"	Rigid 3/8"	150.4802
2	150.6202			
4	150.6402			
6	150.6602			
11 x 16	8	150.6802		
	10	Rigid 3/8"	150.7004	



Blåspistoler



BP4012



BP4012S



BP4012T



BP4050



BP4012Set

Art nr.	Benämning	Anslutning
BP4012	Blåspistol med 120mm böjt Ø 8mm rör	1/4"
BP4050	Blåspistol med 500 mm rör	
BP40100	Blåspistol med 1000mm rör	
BP4012S	Blåspistol med "Silent & Safety" munstycke	
BP4012T	Blåspistol med högt luftflöde	
BP4012Set	Blåspistol med Spiralslang 6.5x10mm / 4meter	

BP4100

SLANGUPPRULLARE

HOSE REEL

Slangupprullare Komposit 6 - 16 meter

Helkapslade upprullare i slagttåligt kompositmaterial, försedda med anslutningslang 1,5 meter, gummibrytskydd och svängbart väggfäste. 316-Serien har slangstyrning för att minimera stopp. 317-Serien har slangstyrning & broms för säker långsam inrullning.

Max tryck: 12 Bar
 Temperatur: PU -20 °C / +60 °C
 PVC -25 °C / +60 °C
 Polar -30 °C / +60 °C



Serie 315



Serie 317 Safety



Serie 316

Art nr.	Benämning	Längd	Dimension	Material	Tryck	Temperatur	Gänga BSPT
315.1800	Komposit SofTech 8x12,5/9	9 m	8 x 12.5 mm	PVC	12 Bar	-25 / +60 °C	1/4"
315.1200	Komposit Std. Polar PU 8x12/10	10 m	8 x 12 mm	PU-Ether		-30 / +60 °C	1/4"
315.2200	Komposit Std. Polar PU 10x14/9	9 m	10 x 14 mm	PU-Ether		-30 / +60 °C	3/8"
317.1200	Komposit Safety Polar PU 8x12/16	16 m	8 x 12 mm	PU-Ether		-30 / +60 °C	1/4"
317.2200	Komposit Safety Polar 10x14/12	12 m	10 x 14 mm	PU-Ether		-30 / +60 °C	1/4"
316.2200	Komposit Polar PU 10x14/16	16 m	10 x 14 mm	PU-Ether		-20 / +60 °C	3/8"

Kapslade Slangupprullare Stål 12-15 meter

Kapslad upprullare i pulverlackerat stål. Försedd med anslutningslang 1,5 meter och svängbart väggfäste.



Art nr.	Benämning	Längd	Dimension	Material	Tryck	Temperatur	BSPT
320.1000	Kapslad Stål PU 10x14m- m/12m	12 m	10 x 14mm	PU-Ester	20 Bar	-20 / +60 °C	1/4"
320.2000	Kapslad Stål PU 8x12mm/15m	15 m	8 x 12mm	PU-Ester	16 Bar	-20 / +60 °C	1/4"

Öppna Slangupprullare Stål 12 - 15 meter

Robusta öppna upprullare i pulverlackerat stål med dubbla armar för industriellt bruk.
Fullflödes mässingsvivel med axel i rostfritt (AISI 304).
Som tillval finns anslutnings slang och svängbart väggfäste.



Serie 334



Serie 335



Serie 335 Rostfri

Art nr.	Benämning	Längd	Dimension	Material	Tryck	Temperatur	Gänga BSPT
334.1000	Öppen Stål PU 10 x 14mm/15m	15 m	10 x 14 mm	PU-Ester	20 Bar	-20 / +60 °C	3/8"
334.1100	Öppen Stål RubTech 10 x 17mm/15m	15 m	10 x 17 mm	RubTech	16 Bar	-30 / +70 °C	3/8"
334.1200	Öppen Stål Polar PU 10 x 14mm/15m	15 m	10 x 14 mm	PU-Eheter	20 Bar	-30 / +60 °C	3/8"
335.1000	Öppen Stål PU 13 x 20mm/15m	15 m	13 x 20 mm	PU-Ester	20 Bar	-20 / +60 °C	3/8"
335.1003	Öppen Stål PU 10 x 14mm/20m	20 m	10 x 14 mm	Pu-Ester	20 Bar	-20 / +60 °C	3/8"
335.1100	Öppen Stål RubTech 13 x 20mm/15m	15 m	13 x 20 mm	RubTech	16 Bar	-30 / +70 °C	3/8"
335.1103	Öppen Stål RubTech 10 x 14mm/20m	20 m	10 x 17 mm	RubTech	16 Bar	-30 / +70 °C	3/8"
335.1200	Öppen Stål Polar PU 13 x 18mm/15m	15 m	13 x 18 mm	PU-Eheter	20 Bar	-30 / +60 °C	3/8"
335.6100	Öppen Rostfri RubTech 13 x 20mm/15m	15 m	13 x 20 mm	RubTec	16 Bar	-30 / +70 °C	3/8"
335.6103	Öppen Rostfri RubTech 10 x 14mm/20m	20 m	10 x 17 mm	RubTech	16 Bar	-30 / +70 °C	3/8"

Svängbart
Väggfäste 395.1065
Rostfritt Väggfäste 395.6065





Visste du att vi monterar våra
upprullare själva, i Kungälv?



Unoflow AB
Bultgatan 30
442 40 KUNGÄLV
Tel: +46 (0)303 - 937 25

www.unoflow.se info@unoflow.se