

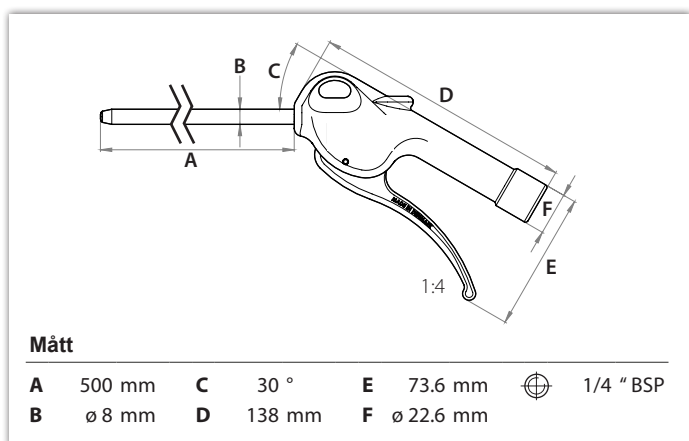
BP 4050

- Stark, slagtålig,
- Steglös reglering
- Läckagefri!

Blåspistol med rakt rör 500 mm, \varnothing 8mm.

Ergonomiska designen med mjuk steglös reglering. Använder lufttrycket för att underlätta aktiveringen av handtaget, så det är enkelt, exakt och enkelt att använda.

BP 4050 är tillverkad av slagtålig acetalplast (POM)



Material

Handtag	Acetal plast
Ventil	Acetal plast
Packning	Nitril
Blåsrör & axel	Stål, el. galvaniseret
Fjäder	Härdad fjädertråd

Specifikationer

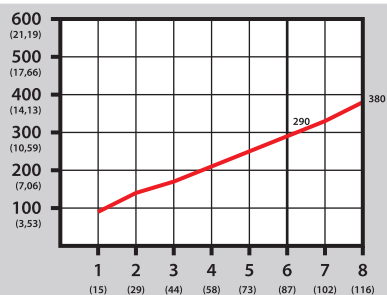
	Max 16 bar
	380 l/min (8 bar)
	85 dB (8 bar), 84 dB (6 bar)
	-10°C til +80°C
	~0,105 kg

Direktiver

	2003/10/CE	Max 85 dB	OK
	OSHA 1910.95 (b)	Max 90 dB 8 hr	OK
	OSHA STD 1-13.1	Max 30 psi vid blockering	-

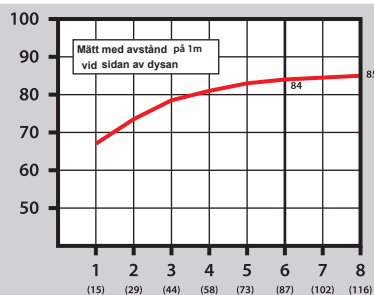
Flöde

l/min(cfm) / bar(psi)



Ljudnivå

dB / bar(psi)



Blåskraft

Newton (g) / bar(psi)

