



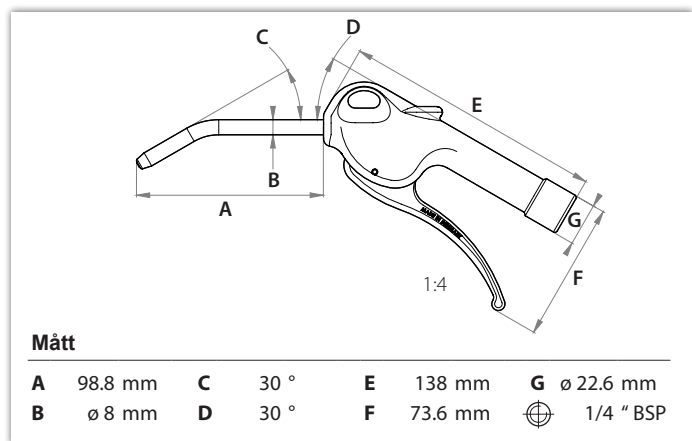
BP 4012

- Stark, slagtålig,
- Steglös reglering
- Läckagefri!

Blåspistol med böjt slagrör, ø8mm.

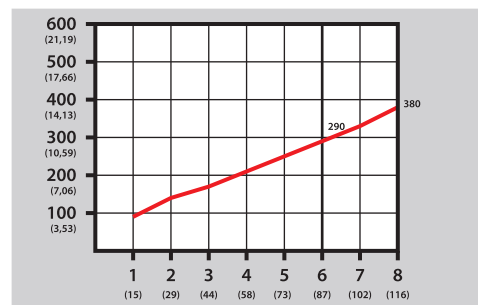
Ergonomiska designen med mjuk steglös reglering. Använder lufttrycket för att underlätta aktiveringen av handtaget, så det är enkelt, exakt och enkelt att använda.

BP 4012 standard är tillverkad av slagtålig acetalplast (POM)

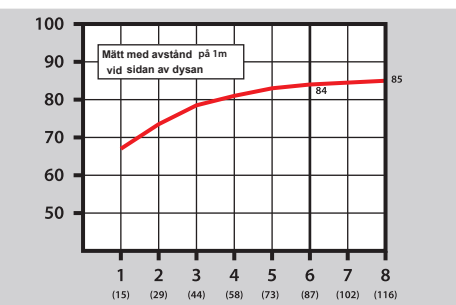


| Material | | Specifikationer | | Direktiver | | |
|----------------|------------------------|------------------------------|-------------------|------------------|---------------------------|----|
| Handtag | Acetal plast | Max 16 bar | 380 l/min (8 bar) | 2003/10/CE | Max 85 dB | OK |
| Ventil | Acetal plast | 85 dB (8 bar), 84 dB (6 bar) | -10°C til +80°C | OSHA 1910.95 (b) | Max 90 dB 8 hr | OK |
| Pakning | Nitril | ~0,105 kg | | OSHA STD 1-13.1 | Max 30 psi vid blockering | - |
| Blåsrör & axel | Stål, el. galvaniseret | | | | | |
| Fjäder | Härdad fjädertråd | | | | | |

Flöde l/min(cfm) / bar(psi)



Ljudnivå dB / bar(psi)



Blåskraft Newton (g) / bar(psi)

